



HOT TOOLS

PRODUCTS, IDEAS AND DEALS FOR YOUR BEST PERFORMANCE.

2023 Vol.22



SOFT GRIP!! NEW COLORS

3/8"コンパクトヘッドラチェットに
新色カラーソフトグリップをリリース!

FHC72MPRR

FHCLF72RG

FHCL72RO

12/8まで期間限定

NEW PRODUCT CAMPAIGN



3/8" Compact Head
Multi Position Ratchet

FHC72MPR

特別価格[税込]

各色 ¥19,800

希望小売価格[税込] 各色 ¥23,562
・全長: 235mm



3/8" Compact
Flex Head Ratchet

FHCLF72R

特別価格[税込]

各色 ¥17,400

希望小売価格[税込] 各色 ¥20,480
・全長: 225mm



3/8" Compact Head
Ratchet

FHCL72R

特別価格[税込]

各色 ¥16,100

希望小売価格[税込] 各色 ¥18,836
・全長: 175mm

3/8" ・振り角: 5°(72ギア) ・ヘッド幅/ヘッド厚: 23.8mm/11.1mm



Flank Drive® Plus Combination WRENCH Form Set



13 pcs Set

SOEXM01FMBR 希望小売価格[税込]¥83,075

7mm・8mm・9mm・10mm・11mm・12mm・13mm
14mm・15mm・16mm・17mm・18mm・19mm

15° OFF SET OPEN END BOX 12point



+



6 pcs Set

SOEXM02FMBR 希望小売価格[税込]¥70,615
20mm・21mm・22mm・23mm・24mm・25mm

12/8まで期間限定

Flank Drive® Plus
コンビネーションレンチフォームセットを
セットプライスで! 特別価格[税込]¥107,800

合計価格[税込]¥153,690

Flank Drive® Box WRENCH Set + Flank Drive® Plus 4 Way Open-end WRENCH Set



5 pcs Set

BOX 12point
 60° Deep OFF SET
10・11mm・12・14mm
13・15mm・16・18mm
17・19mm



XOM605 希望小売価格[税込]¥43,168

+



5 pcs Set

OPEN END
18mm・19mm・21mm
22mm・24mm

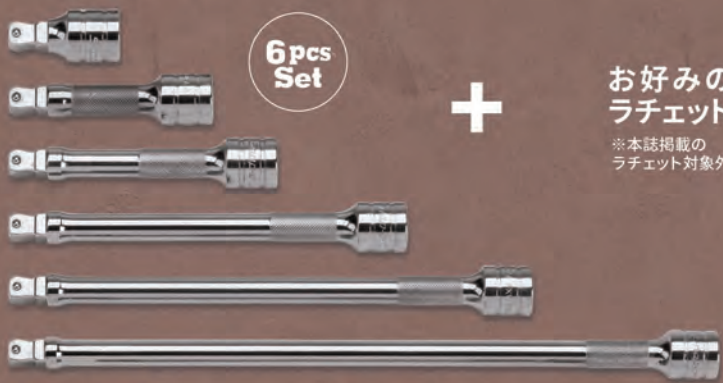
SVSM805 希望小売価格[税込]¥54,727

12/8まで期間限定

Flank Drive® ボックスレンチセットと
Flank Drive® Plus オープンエンドレンチセットを
セットプライスで! 特別価格[税込]¥72,900

合計価格[税込]¥97,895

3/8" Wobble Plus EXTENTION Set + RATCHET



6 pcs Set

206AFXWP 希望小売価格[税込]¥30,743

38mm・76mm・102mm・152mm・203mm・279mm 対応レンジ:38mm~850mm

お好みの
ラチェット
※本誌掲載の
ラチェット対象外



12/8まで期間限定



3/8" ウォブル プラス
エクステンションセットと
お好みのラチェットを
※本誌掲載のラチェットは対象外

**セットで買うと
¥10,000 OFF**

1/2" Long Flex Head RATCHET + 1/2" Shallow SOCKET Set



13pcs Set

313TWMYA 希望小売価格[税込]¥45,991

12mm・13mm・14mm・15mm・16mm・17mm・18mm
19mm・20mm・21mm・22mm・23mm・24mm

6point

+

or



DUAL 80 TECHNOLOGY

SLF80A 希望小売価格[税込]¥34,858

・全長630mm ・ヘッド幅:41.3mm ・ヘッド厚:19mm
・最大推奨トルク:386Nm

SHLF80A 希望小売価格[税込]¥37,348

・全長651mm ・ヘッド幅:41.3mm ・ヘッド厚:19mm
・最大推奨トルク:386Nm

12/8まで期間限定

1/2" ラチェット(どちらか1本)と
1/2" ソケットセットを
セットプライスで!

SLF80A + 313TWMYA

特別価格[税込]¥63,800

合計価格[税込]¥80,849

SHLF80A + 313TWMYA

特別価格[税込]¥66,000

合計価格[税込]¥83,339

Flank Drive® High-Performance Box WRENCH

12/8まで期間限定



5 Size

BOX 12point

XDHFM810_8-10mm / 全長:241mm

XDHFM1012_10-12mm / 全長:248mm

XDHFM1214_12-14mm / 全長:275mm

XDHFM1417_14-17mm / 全長:342mm

XDHFM1719_17-19mm / 全長:372mm

Flank Drive® ボックスレンチ その他サイズ

13-15mm / 全長:286mm **XDHFM1315** 希望小売価格[税込]¥9,090

16-18mm / 全長:372mm **XDHFM1618** 希望小売価格[税込]¥10,667

22-24mm / 全長:445mm **XDHFM2224** 希望小売価格[税込]¥11,497

Flank Drive®
ボックスレンチ 5サイズを
セットプライスで!

XDHFM810 希望小売価格[税込]¥6,350

XDHFM1012 希望小売価格[税込]¥6,889

XDHFM1214 希望小売価格[税込]¥7,306

XDHFM1417 希望小売価格[税込]¥8,051

XDHFM1719 希望小売価格[税込]¥9,879

合計価格[税込]¥38,475

特別価格[税込]¥31,000

ADAPTER Set

6pcs Set



12/8まで期間限定

1206GS 希望小売価格[税込]¥24,702

特別価格[税込]¥16,060

Non-Marring PRYBER Set

12/8まで期間限定



5pcs Set

PBN500 希望小売価格[税込]¥7,153

特別価格[税込]¥5,900

・全長:171mm

Metal PRY & Fabrication Tool

PBFT10 ・全長:178mm

希望小売価格[税込]¥3,671

1/4" Swivel Head RATCHET



THNF72O

WITH TRADE IN
-¥3,000

12/8まで期間限定

お使いの他社製ラチェットを
¥3,000 (税込) 1本で下取り

THNF72 希望小売価格[税込]各色¥19,085

下取後価格[税込]各色¥16,085

・全長:175mm
・ヘッドサイズ:幅 32mm / 厚み 11.1mm
・振り角:5°(72キア) ・最大推奨トルク:38Nm

THNF72

THNF72G

Combination SCREWDRIVER Set

6 pcs Set



SGDX60BR

SGDX60BO

SGDX60BHV

SGDX60BG

WITH TRADE IN
-¥500

12/8まで期間限定

お使いの他社製
スクロドライバーを
¥500 (税込) 1本で下取り

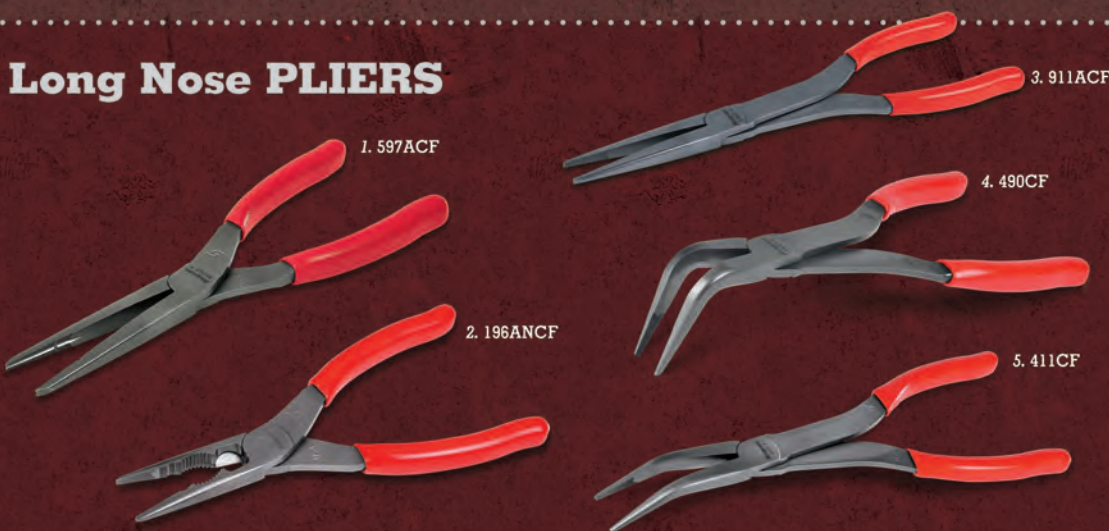
(最大6本まで)

SGDX60B 希望小売価格[税込]各色¥19,525

下取後価格[税込]各色¥16,525

※6本下取りの価格

Long Nose PLIERS



WITH TRADE IN
-¥1,000

12/8まで期間限定 お使いの他社製プライヤーを **¥1,000 (税込) 1本で下取り**

1. 8" Pin Gripping Pliers

597ACF 希望小売価格[税込]¥8,131

下取後価格[税込]¥7,131

ストレート・全長:225mm・ジョウ長さ:00mm

2. 8" Needle Nose Pliers with Cutter

196ANCF 希望小売価格[税込]¥8,632

下取後価格[税込]¥7,632

ストレート・全長:203mm・ジョウ長さ:57mm

3. 11" Needle Nose Pliers

911ACF 希望小売価格[税込]¥13,313

下取後価格[税込]¥12,313

ストレート・全長:279mm・ジョウ長さ:80mm

4. 10" 90° Bent Needle Nose Pliers

490CF 希望小売価格[税込]¥13,313

下取後価格[税込]¥12,313

ベント90°・全長:245mm・ジョウ長さ:41mm

5. 11" 35° Bent Needle Nose Pliers

411CF 希望小売価格[税込]¥13,313

下取後価格[税込]¥12,313

ベント35°・全長:276mm・ジョウ長さ:76mm

鋸歯状
ダイヤモンドジョウ



COLLECTORS' ITEMS



商品詳細



即納

数量限定

RUBBER BOOTS

待望のスパッツ付きのゴム製ラバーブーツが、ニューカラー・ニューデザインで再登場。

TMAI460RB

希望小売価格[税込]¥6,600

・サイズ: M 26cm/L 27cm/LL 28cm

WLDI923-SNP→
CURRENT LOGO



← WLDI923-OLD
1950 LOGO



← WLDI923-WRS
WRENCH S LOGO

ADJUST CAP

メッシュ仕様のスタンダードキャップ。ロゴ刺繍。

WLDI923-SNP

WLDI923-OLD

WLDI923-WRS

入荷予定
2024年1月

数量限定

希望小売価格[税込]各¥3,080

バックロゴ
プリント



CABIO20JGR
(GREEN)



CABIO20JBK (BLACK)

左胸Sロゴ刺繍

LLサイズ着用
身長:179cm

← CABIO20JBR
(BROWN)



FLEECE JACKET

大きめのアームホールのトレンドシルエット。スウェット等、厚手のウェアに重ね着もOK。

入荷予定
2024年1月

CABIO20J

希望小売価格[税込]各色¥12,800

・サイズ:S/M/L/LL



VICTORINOX



即納

数量限定

KNIFE

片手でブレードを開くことが可能なサムスタッド付きナイフ。光の反射や傷・腐食を抑える酸化処理を施した2種のブラックブレード。取り外し可能なキャリークリップ装備。

VIC200KG

VIC190KT

希望小売価格[税込]各¥22,800

・カラー:コンバットタン[VIC190KT]
コンバットグリーン[VIC200KG]

SAND BLASTER

キャビネット内の視認性が抜群の大容量集塵サンドブラスター



FRONT OPEN
前面全開口



CLAM SHELL
キャビネットフルオープン



トリガーブラストガン



キャビネットフルオープン

上部キャビネットがフルオープンするので、大型パーツの研磨作業に最適。吸引した粉塵等は外部ドラム部に集塵します。

ツインファン装備の定番

高い吸引力で粉塵を除去し、クリアな視界での作業が可能。大型パーツの出し入れも容易な大容量キャビネット。ブラストガンにはカーバイトノズルを標準装備。



単相 100v ツインライト ガード付き 集塵 バッグ 楽々開閉 ダンパー 大型 ウィンドウ

・電源: 100V 50/60Hz
・本体: W1,020mm D690mm H1,680mm
・キャビネット内: W1,016mm D660mm H584mm
・正面ハッチ: 619mm×990mm

集塵能力
TWIN FAN
270
CFM

単相 100v ツインライト 集塵ドラム エアフィルタ付き 楽々開閉 ダンパー 大型 ウィンドウ サイド ドア

・電源: 100V 50/60Hz
・本体: W970mm D660mm H1,780mm
・キャビネット内: W953mm D660mm H610mm
・正面ハッチ: 630mm×950mm ・サイドドア: 300mm×440mm

集塵能力
SINGLE FAN
135
CFM

YAJ435JPN

希望小売価格[税込]¥836,000

特別価格[税込]¥704,000

YAJ3825JPN

希望小売価格[税込]¥660,000

特別価格[税込]¥556,600



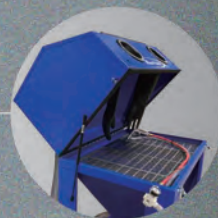
効率的な集塵システム装備

キャビネット内にLEDライトを装備、視認性が向上して作業効率UP。

単相 100v 集塵ドラム LEDライト サイドドア 大型ウィンドウ

・電源: 100V 50/60Hz
・本体: W920mm D610mm H1,480mm
・キャビネット内: W902mm D597mm H584mm
・正面ハッチ: 350mm×910mm
・サイドドア: 300mm×450mm

集塵能力
SINGLE FAN
205
CFM



CLAM SHELL
キャビネットフルオープン



トリガー
ブラストガン

YAJ3626JPN

希望小売価格[税込]¥473,000

特別価格[税込]¥396,000

PARTS WASHER

水溶性パーツウォッシャー / 溶剤系パーツウォッシャー



フレキシブルノズル/
洗浄ブラシ 標準搭載



排水口のフィルター
(ゴミをろ過)



シンク下オイルスキマー
(油分を除去)



水溶性専用パーツウォッシャー

フィルターとオイルスキマー(油分除去プレート)の2重ろ過システムを装備。1500Wサーモスタット付きヒーターを装備し、水溶性洗浄液を温めて使用します。

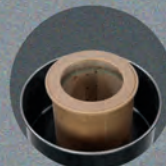
単相 100v ライト 電動ポンプ

・電源: 100V 50/60Hz
・本体: W930mm D710mm H1,650mm
・シンク: 樹脂製 ・ろ過システム: フィルター&オイルスキマー

PBCJ33BJPN

希望小売価格[税込]¥550,000

特別価格[税込]¥462,000



デュアルフィルター
ウォッシャー

溶剤系パーツウォッシャー

外側で固形物・粒子を、内側で油・グリースを除去する「デュアルフィルターウォッシャー」装備。洗浄しながら、ろ過を行なうため継続して使用可能。

単相 100v LED ライト 電動ポンプ

・電源: 100V 50/60Hz
・本体: W910mm D660mm H1,600mm
・シンク: スチール製 ・ろ過システム: デュアルフィルター

PBDJ3222AJPN

希望小売価格[税込]¥396,000

特別価格[税込]¥352,000

DRY ICE CLEANER

-78.5°で母材を傷めずカーボン・オイル汚れを剥離

研磨剤や洗浄剤を使用せず、ショップエアでドライアイス吹き付けの事で、汚れを-78.5°で凍結。母材との隙間に入り込んだドライアイスは、気化膨張し、汚れを剥離。残留物が無いため、作業後の洗浄・乾燥も不要。



BLPIDIC

希望小売価格[税込]¥906,400

特別価格[税込]¥742,500



Movie

3/8" Micro IMPACT WRENCH

11/24まで期間限定



BUY ONE

CT861J2

希望小売価格[税込]各色¥89,900

特別価格[税込]

各色¥82,709

セット内容：
本体・バッテリー2個・チャージャー

・最大トルク：203Nm
・フリースピード：2,500rpm
・打撃数：3,000bpm



GET ONE

4
Size

FLANK DRIVE® DEEP IMPACT SOCKET



SIMFM12 希望小売価格[税込]¥2,921 ¥0

SIMFM14 希望小売価格[税込]¥2,921 ¥0

SIMFM17 希望小売価格[税込]¥3,436 ¥0

SIMFM19 希望小売価格[税込]¥3,719 ¥0

合計価格[税込]¥12,997 ¥0

3/8" マイクロ インパクトレンチを買うと
**フランクドライブディープインパクト
ソケット(4サイズ)がもらえる!**

分割12回 金利手数料0キャンペーン

初回のみ ¥7,909 2回目以降 ¥6,800 ※月々[税込]

1/2" Compact IMPACT WRENCH

11/24まで期間限定



BUY ONE

CT9050J2

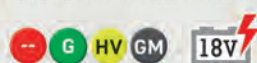
希望小売価格[税込]各色¥136,800

特別価格[税込]

各色¥125,851

セット内容：
本体・バッテリー2個・チャージャー

・最大トルク：1,085Nm
・フリースピード：2,000rpm
・打撃数：2,300bpm



GET ONE

4
Size

FLANK DRIVE® DEEP IMPACT SOCKET



SIMM170 希望小売価格[税込]¥4,474 ¥0

SIMM190 希望小売価格[税込]¥4,641 ¥0

SIMM210 希望小売価格[税込]¥5,421 ¥0

SIMM220 希望小売価格[税込]¥6,018 ¥0

合計価格[税込]¥20,554 ¥0

1/2" コンパクト インパクトレンチを買うと
**フランクドライブディープインパクト
ソケット(4サイズ)がもらえる!**

分割12回 金利手数料0キャンペーン

初回のみ ¥11,451 2回目以降 ¥10,400 ※月々[税込]



Movie

分割60回(最大) 金利手数料0キャンペーン実施中!



KRL756D PVA

特別価格[税込]¥440,550

希望小売価格[税込]¥657,527

金利
手数料 0 分割36回

初回 ¥13,550
2回目以降 ※月々[税込]

¥12,200

USアルゴナ工場製工具箱



KRL722C PFT

特別価格[税込]¥756,380

希望小売価格[税込]¥1,034,266

金利
手数料 0 分割60回

初回 ¥16,080
2回目以降 ※月々[税込]

¥12,700



- ツールを安全に使用いただくため、必ず取扱注意事項をお読みください。(取扱注意事項は、ユーザーマニュアルおよび製品カタログに記載されています)
- 製品の仕様および価格などの情報につきましては、予告なく変更することがありますので、ご了承ください。
- 価格は全て消費税込みの価格となっています。
- 掲載されている商品写真の色は、光源などにより実際と異なる場合があります。
- 掲載商品のサイズ・仕様はカタログスペックとなります。実際の商品とは誤差が生じる場合がありますのでご了承ください。

SNAP-ON®、BLUE-POINT®、TORQOMETER®、FLANK DRIVE®、LOCK 'N ROLL®、SHOPKEY®、VERSATORQ®、VANTAGE®、DOCKER LOCKER®、LOXOCKET®はSnap-on Inc.の登録商標です。
上記以外の登録商標(以下)は所有者の許可を得て使用されたもので、その所有権は所有者に属します。
ACORN®、PHILLIPS®、POZI-DRIVE®、TRI-WING®はPhillips Screw Co.の登録商標です。
トルクス®、トルクスプラス®、TORX®、TORX PLUS®はTroxon Inc.の登録商標です。
WISE GRIP®はPetesen Manufacturing Company, Inc.の登録商標です。

お問い合わせは

Snap-on

スナップオン・ツールズ株式会社
SNAP-ON TOOLS JAPAN K.K.

© 転載