

[ダイハツ] スマートアシスト レーザーレーダセンサ光軸調整 (例：ムーヴ LA150)

注意：

- ・この作業はダイハツ SST ターゲットレーザレーダ (09800-B2010) を使用します。その他にもターゲットを張り付けるボード、糸、先端の尖った重り、マーキング出来る物を予めご用意下さい。
- ・作業は水平で車両前方 4.5m 以上、高さ 2m 以上を確保出来る場所で行って下さい。
- ・至近距離でレーザレーダ部を絶対に覗き込まないで下さい。

参考：

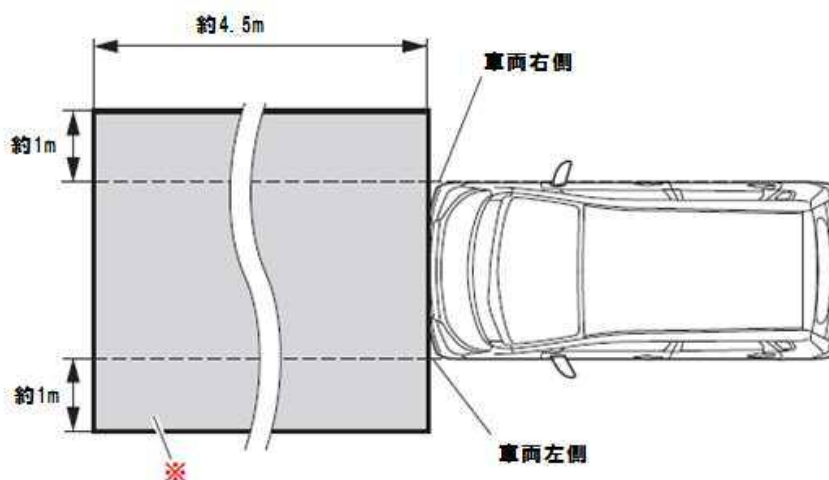
- ・作業前にレーザセンサが正しく取付けられている事を確認して下さい。
- ・センサ部に汚れや付着物が無い様、やわらかい布等で清掃・除去して下さい。
- ・タイヤの空気圧を規定圧に調整して下さい。
- ・車両内の荷物は全て降ろして下さい。
- ・調整中の車内は無人の状態にして下さい。
- ・調整中は車両に振動を与えたり乗降を行わないで下さい。

手順/操作

● レーザーレーダセンサ光軸調整 ※一部イラストは整備書より引用しております

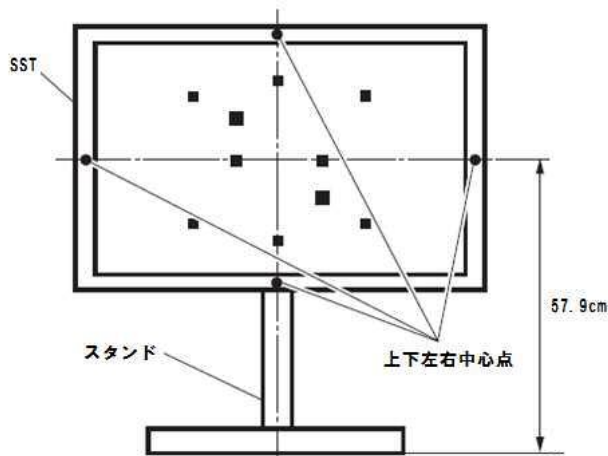
下図の様に車両前方で調整に必要な空間を確保して下さい。調整作業の制度をより良く実施する為に、車両前方下図 (※) の範囲内に光反射物が無い様にして下さい。

1.



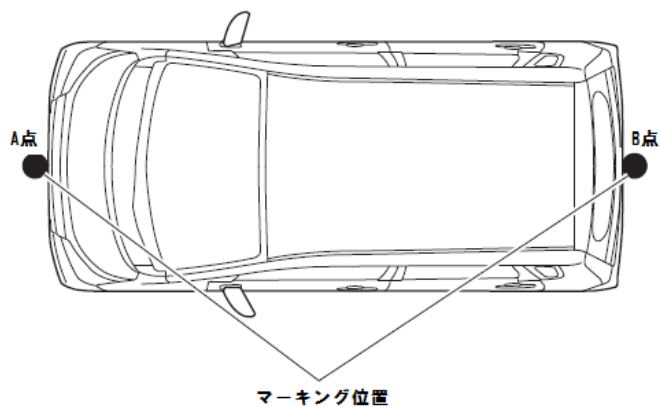
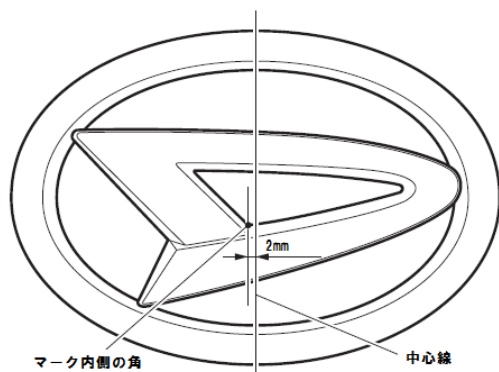
2.

SST の上下左右中心点を基準にし、床面から SST 中心までの高さが 57.9cm の位置にターゲットを張付けて下さい。



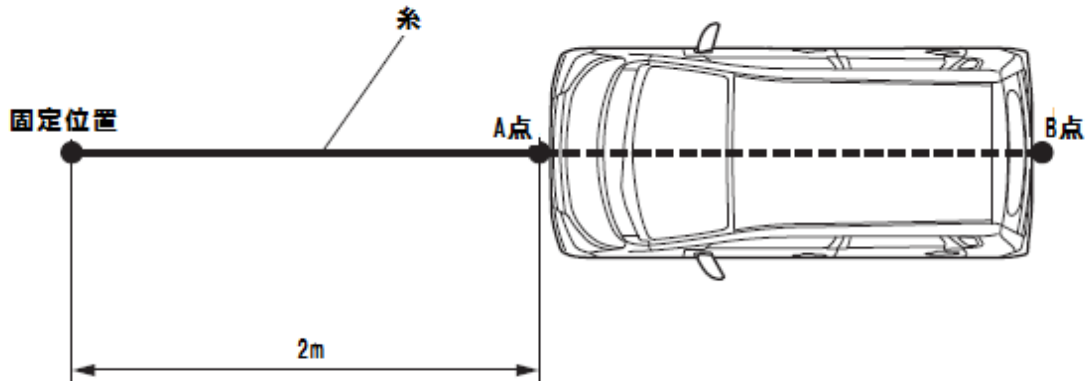
3.

車両前後のダイハツエンブレムの中心から、先端の尖った重りを床面に対し垂直に垂らし接地した床面にマーキングして下さい。車両前方のマーキングを A 点、車両後方のマーキングを B 点とします。



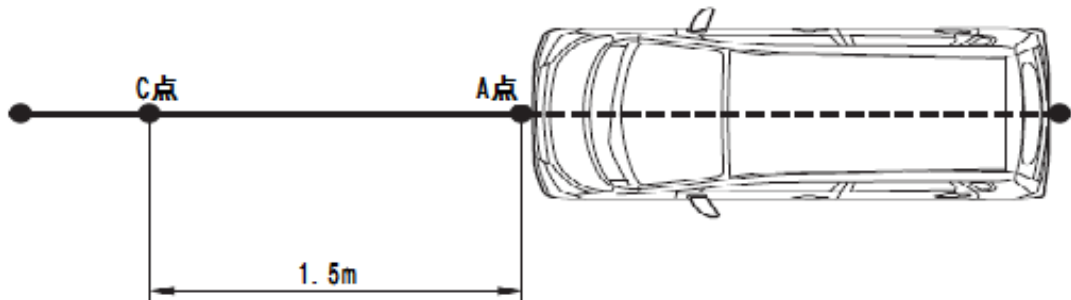
A点とB点を結ぶ様に車両前方へ糸を張り出し、A点より2mの位置に糸を固定して下さい。

4.



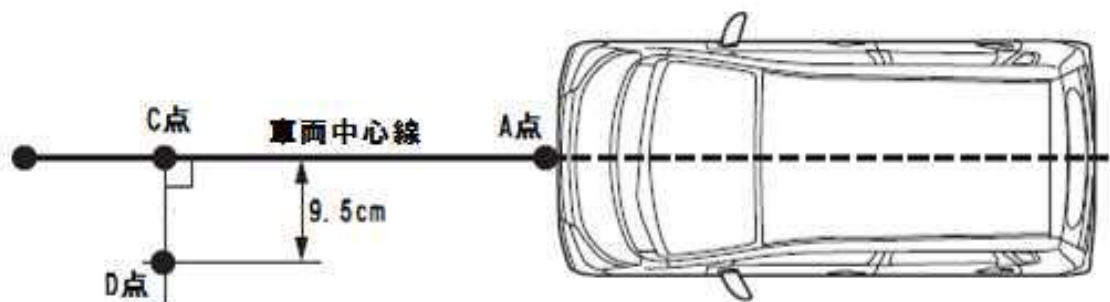
A点から1.5mの位置にマーキングして下さい。この位置をC点とします。

5.



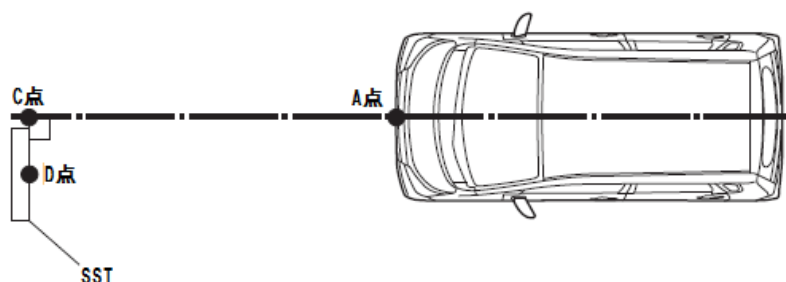
C点から車両左側へ車両中心線に対して垂直に糸を張り、9.5cmの位置にマーキングして下さい。この位置をD点とします。

6.

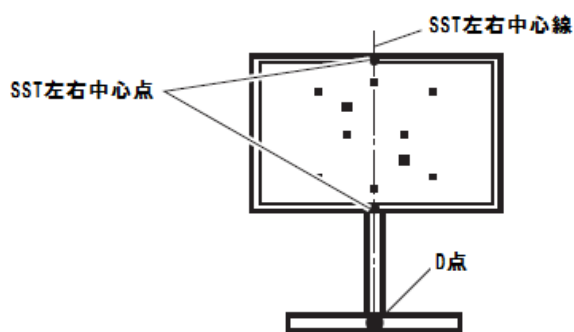


SST の左右中心線と D 点を合わせ車両中心線に対して垂直に設置して下さい。
 この時リフレクタ面を車両側へ向け、C 点及び D 点を結ぶ線上に沿うよう設置して下さい。

7.



車両前方から見た位置



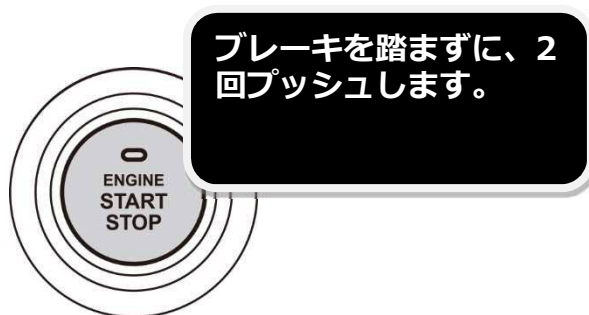
8.

イグニッションスイッチが OFF であることを確認し、MTG2000-S を車両に接続します。



9.

イグニッションスイッチを ON にします。
 (ブレーキペダルを踏まずに、
 プッシュスタートスイッチを 2 回押します)



<p>10.</p>	<p>『メーカー選択』から[国産乗用車]を選択後[ダイハツ]を選択して[ENTER]を押して下さい。</p>	
<p>11.</p>	<p>『年式選択メニュー』から[2000~]を選択し[ENTER]を押して下さい。</p>	
<p>12.</p>	<p>『車名』から[ムーヴ]を選択し[ENTER]を押して下さい。</p>	
<p>13.</p>	<p>『年式』から該当する年式[15/10 (H27/10)-]を選択し[ENTER]を押して下さい。</p>	

<p>14.</p>	<p>『エンジン』から該当するエンジン[KF (N/A T/C)]を選択し[ENTER]を押して下さい</p>	
<p>13.</p>	<p>『ダイハツメインメニュー』から[作業サポート]を選択して[ENTER]を押して下さい</p>	
<p>14.</p>	<p>『作業サポート』から[PCB]を選択し[ENTER]を押して下さい。</p>	
<p>15.</p>	<p>『PCB』から[レーザレーダ光軸調整]を選択し[ENTER]を押して下さい。</p>	

<p>16.</p>	<p>ECU が光軸調整が実施可能かどうかを チェックします。</p> <p>[注意] 調整作業を開始後、調整作業を完了させずに 作業を終了した場合、ダイアグノーシスコード を記憶します。IG OFF 後に再度、調整作業を 実施して下さい。</p> <p>内容を確認して[ENTER]を押して下さい。</p>	<div style="background-color: #333; color: white; padding: 5px; text-align: center;"> <p>レーザレーダ光軸調整</p> </div> <div style="background-color: #000; color: white; padding: 10px;"> <p>ECUが光軸調整が実施可能かどうかをチェックします。</p> <p>[注意] 調整作業を開始後、調整作業を完了させずに作業を 終了した場合、ダイアグノーシスコードを記憶します。 IG OFF後に再度、調整作業を実施してください。</p> </div> <div style="background-color: #333; color: white; padding: 5px; text-align: center;"> <p>ENTER : 次へ EXIT : 中止</p> </div>
<p>17.</p>	<p>本当に光軸調整作業を開始しますか？</p> <p>作業準備が全て整っている事を確認し[ENTER] を押して下さい。</p>	<div style="background-color: #333; color: white; padding: 5px; text-align: center;"> <p>レーザレーダ光軸調整</p> </div> <div style="background-color: #000; color: white; padding: 10px; text-align: center;"> <p>本当に光軸調整作業を開始しますか？</p> </div> <div style="background-color: #333; color: white; padding: 5px; text-align: center;"> <p>ENTER : はい EXIT : いいえ</p> </div>
<p>18.</p>	<p>手動光軸調整が可能です。</p> <p>次の画面で手動光軸調整を開始します。</p> <p>ターゲット位置が規定位置であることを 再確認して下さい。</p> <p>内容を確認して[ENTER]を押して下さい。</p>	<div style="background-color: #333; color: white; padding: 5px; text-align: center;"> <p>レーザレーダ光軸調整</p> </div> <div style="background-color: #000; color: white; padding: 10px;"> <p>手動光軸調整が開始可能です。</p> <p>次の画面で手動光軸調整を開始します。</p> <p>ターゲット位置が規定位置であることを 再確認して下さい。</p> </div> <div style="background-color: #333; color: white; padding: 5px; text-align: center;"> <p>ENTER : 次へ EXIT : 中止</p> </div>

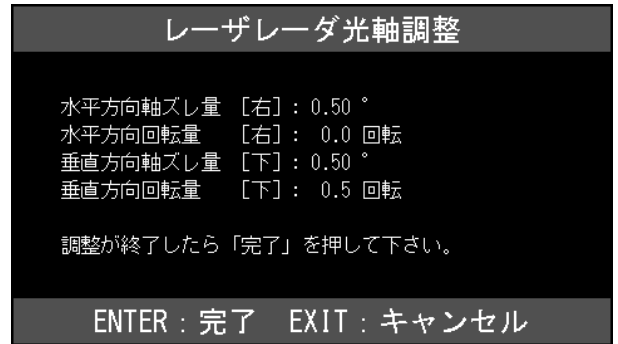
19.

水平方向軸ズレ量[右]: 0.50°
 水平方向回転量 [右]: 0.0 回転
 垂直方向軸ズレ量[下]: 0.50°
 垂直方向回転量 [下]: 0.5 回転
 調整が終了したら「完了」を押して下さい。

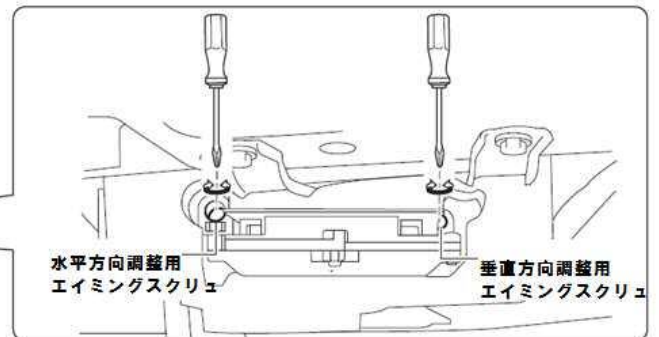
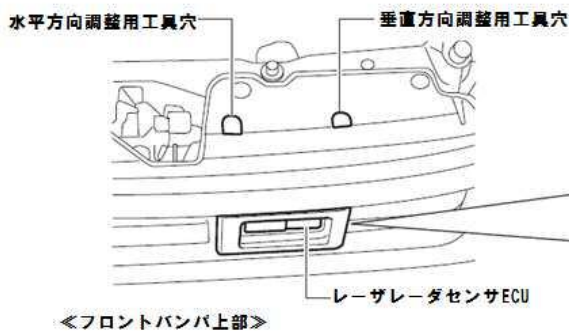
基準値

水平方向軸ズレ量: ±0.5°
 垂直方向軸ズレ量: ±0.5°

必要に応じて下図「！」を参考に
 エイミングスクリュを回し光軸調整を行い
 車両に触れていない状態で画面上の数値が
 5 秒以上基準値内にあれば[ENTER]を押して
 下さい。

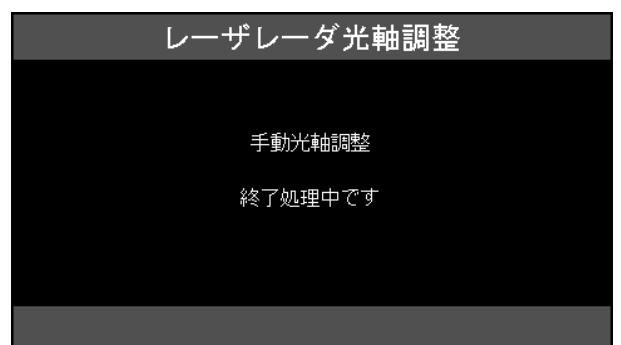


!



20.

手動光軸調整
 終了処理中です
 そのままお待ち下さい。



21.

光軸調整が完了しました。

以上で作業完了となります。

[EXIT]ボタンを数回押し、『ダイハツメインメニュー』まで画面を戻しイグニッション OFF にしてから安全に MTG2000-S を取り外して下さい。

