

[ダイハツ] レーンレコグニッションカメラ光軸調整 (例：ムーヴ L175)

注意：

- ・車両前方に奥行約 9m、幅約 3m の水平な空間を確保して下さい。
- ・ターゲットを張り付けるボード及びスタンド、糸、先端の尖った重り、マーキング出来る物テープ等を使用します。予めご用意下さい。
- ・調整中は、布がはためく様な大きな変化が背景で起こらない様にして下さい。
- ・周囲及び路面に白黒模様のコントラストの強い物を置かないで下さい。
- ・調整中は逆光にならない様に明るさに注意して下さい。

参考：

- ・作業前にレーザーセンサが正しく取付けられている事を確認して下さい。
- ・センサ部に汚れや付着物が無い様、やわらかい布等で清掃・除去して下さい。
- ・タイヤの空気圧を規定圧に調整して下さい。
- ・車両内の荷物は全て降ろして下さい。
- ・調整中の車内は無人の状態にして下さい。
- ・インストルメントパネル上部に物を置かないで下さい。
- ・カメラ付近のフロントガラス（内側・外側）を清掃して下さい。

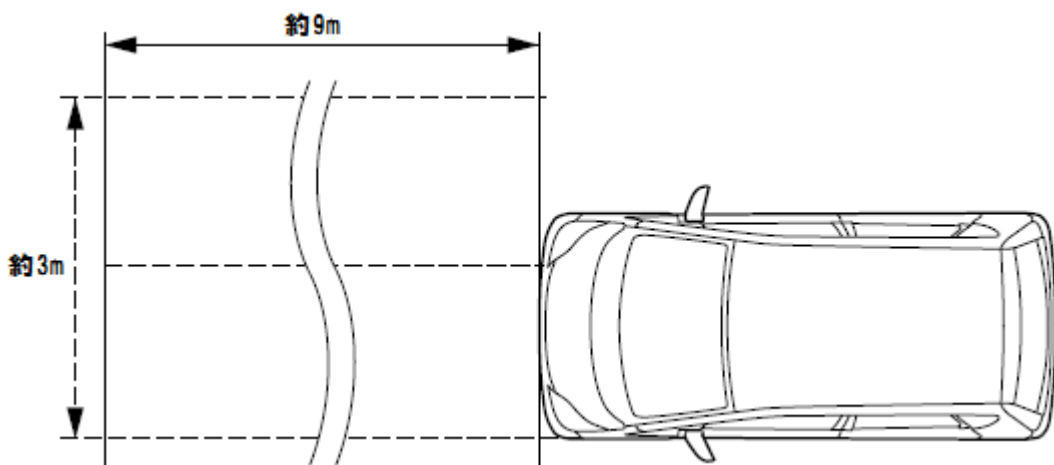
手順/操作

● レーンレコグニッションカメラ光軸調整

※一部イラストは整備書より引用しております

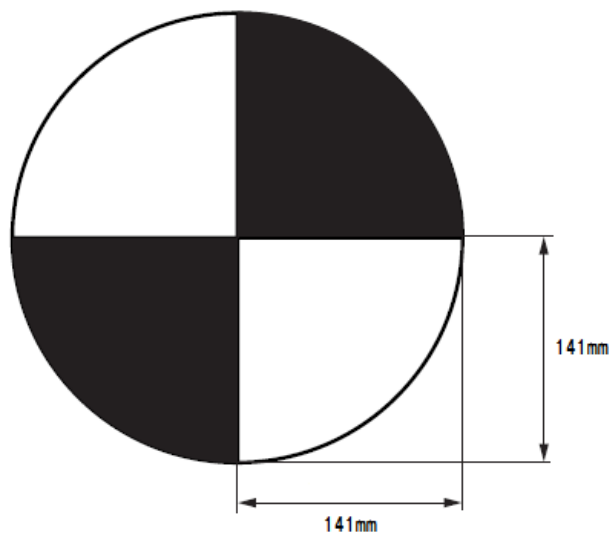
1.

下図の様に車両前方で調整を行う為の水平な空間を確保して下さい。空間内には障害物等が置かれていない様にして下さい。



2.

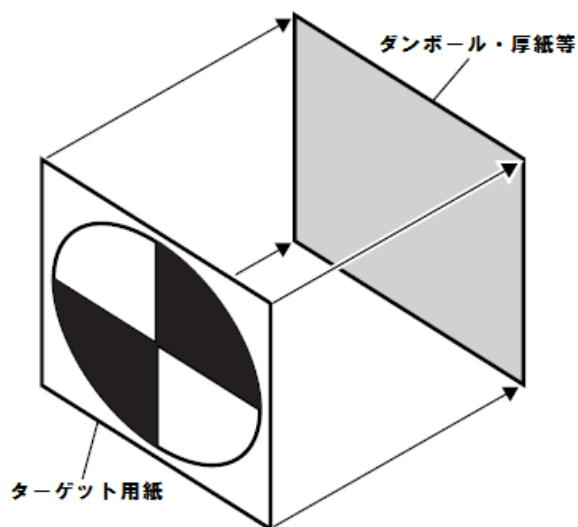
白紙に下記寸法で白黒が反転するターゲットパターンを描画し作成して下さい。



3.

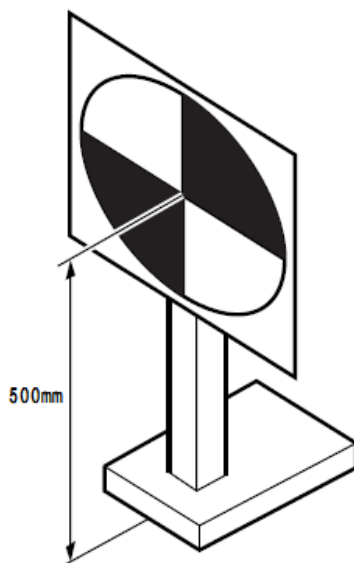
作成したターゲット用紙を同じ大きさのダンボール等の堅い板に、黒色の部分が右上/左下になる様に張り付けて下さい。

張付ける際は表面が反射しない様に裏側から両面テープ等で張り付けて下さい。



4.

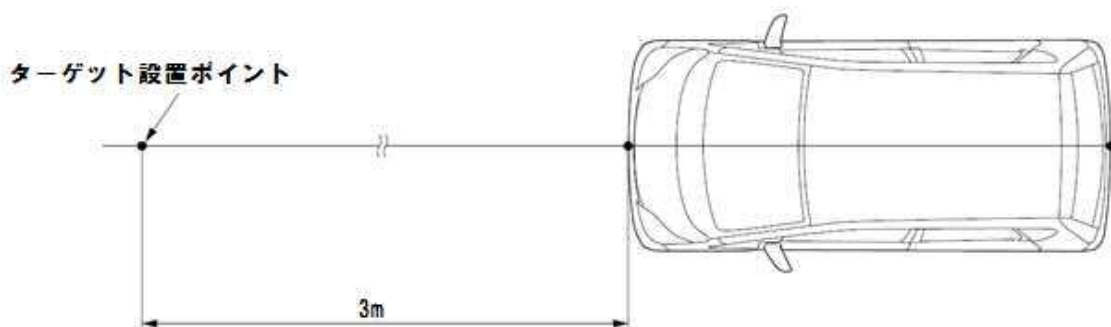
ターゲットの中心が床面から高さ 500mm になる様に固定台に張り付けて下さい。



5.

前後バンパの中央（エンブレム中心）より、先の尖った重りを床面に垂直に垂らし接地面にマーキングして下さい。

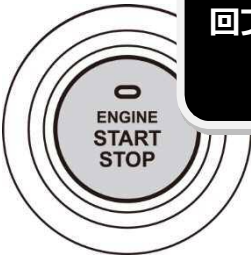
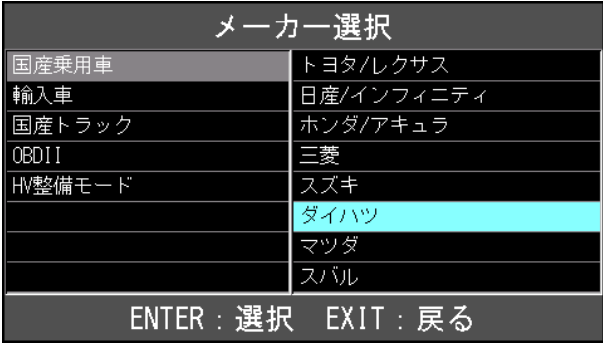
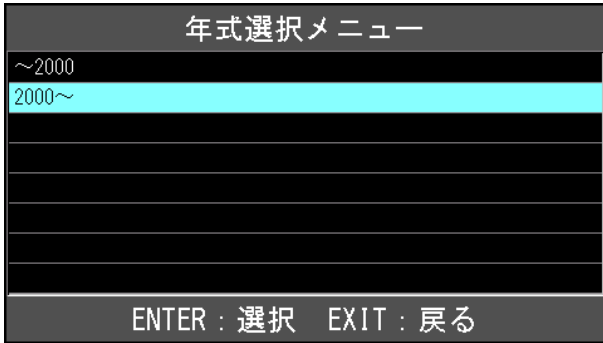

マーキングした 2 点を結ぶ様に糸を張り出し、車両前方直線上 3m の位置にターゲット設置ポイントをマーキングして下さい。

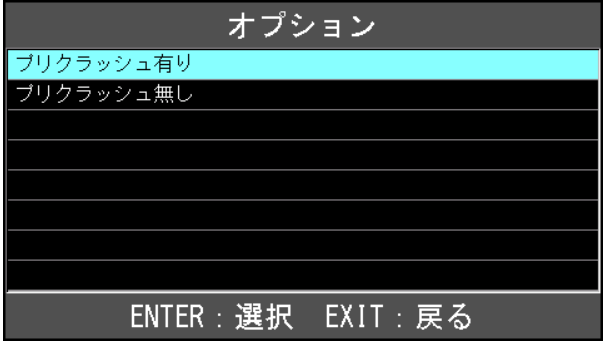



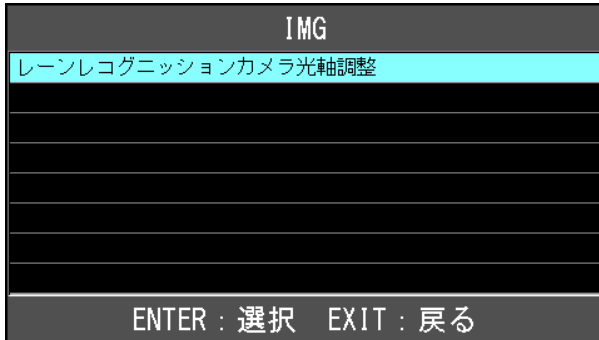
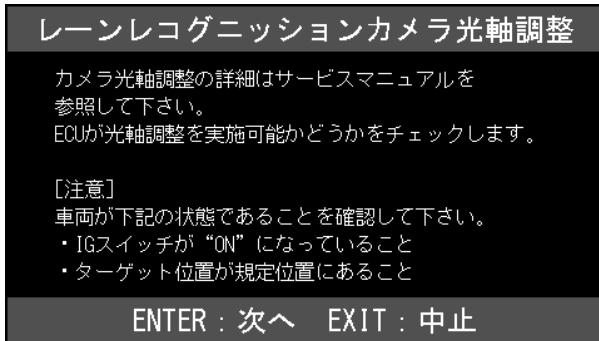
6.

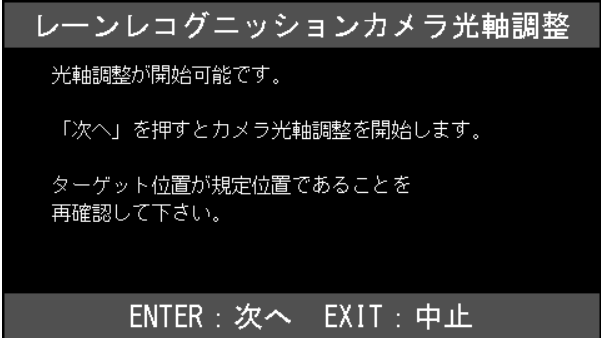

イグニッションスイッチが OFF である事を確認し、MTG2000-S を車両に接続します。



<p>7.</p>	<p>イグニッションスイッチを ON にします。 (ブレーキペダルを踏まずに、 プッシュスタートスイッチを 2 回押します)</p>	 <p>ブレーキを踏まずに、2 回プッシュします。</p>																
<p>8.</p>	<p>『メーカー選択』から[国産乗用車]を選択後 [ダイハツ]を選択して[ENTER]を押して下さい。</p>	 <table border="1"> <caption>メーカー選択</caption> <tr><td>国産乗用車</td><td>トヨタ/レクサス</td></tr> <tr><td>輸入車</td><td>日産/インフィニティ</td></tr> <tr><td>国産トラック</td><td>ホンダ/アキュラ</td></tr> <tr><td>OBDII</td><td>三菱</td></tr> <tr><td>HV整備モード</td><td>スズキ</td></tr> <tr><td></td><td>ダイハツ</td></tr> <tr><td></td><td>マツダ</td></tr> <tr><td></td><td>スバル</td></tr> </table> <p>ENTER : 選択 EXIT : 戻る</p>	国産乗用車	トヨタ/レクサス	輸入車	日産/インフィニティ	国産トラック	ホンダ/アキュラ	OBDII	三菱	HV整備モード	スズキ		ダイハツ		マツダ		スバル
国産乗用車	トヨタ/レクサス																	
輸入車	日産/インフィニティ																	
国産トラック	ホンダ/アキュラ																	
OBDII	三菱																	
HV整備モード	スズキ																	
	ダイハツ																	
	マツダ																	
	スバル																	
<p>9.</p>	<p>『年式選択メニュー』から[2000~]を 選択し[ENTER]を押して下さい。</p>	 <table border="1"> <caption>年式選択メニュー</caption> <tr><td>~2000</td></tr> <tr><td>2000~</td></tr> <tr><td></td></tr> <tr><td></td></tr> <tr><td></td></tr> <tr><td></td></tr> </table> <p>ENTER : 選択 EXIT : 戻る</p>	~2000	2000~														
~2000																		
2000~																		
<p>10.</p>	<p>『車名』から[ムーヴ]を選択し[ENTER]を 押して下さい。</p>	 <table border="1"> <caption>車名</caption> <tr><td>ミラ</td></tr> <tr><td>ミラ イース</td></tr> <tr><td>ムーヴ</td></tr> <tr><td>タント</td></tr> <tr><td>YRV</td></tr> <tr><td>アトレー ワゴン</td></tr> <tr><td>アトレー7/ハイゼット グランカーゴ</td></tr> <tr><td>アルティス</td></tr> </table> <p>ENTER : 選択 EXIT : 戻る</p>	ミラ	ミラ イース	ムーヴ	タント	YRV	アトレー ワゴン	アトレー7/ハイゼット グランカーゴ	アルティス								
ミラ																		
ミラ イース																		
ムーヴ																		
タント																		
YRV																		
アトレー ワゴン																		
アトレー7/ハイゼット グランカーゴ																		
アルティス																		

<p>11.</p>	<p>『年式』から該当する年式 '06/10 (H18/10) -'08/12 (H20/12) を 選択し[ENTER]を押して下さい。</p>	
<p>12.</p>	<p>『エンジン』から該当するエンジン[KF-DET] を選択し[ENTER]を押して下さい。</p>	
<p>13.</p>	<p>『オプション』から[プリクラッシュ有り] を選択し[ENTER]を押して下さい。</p>	
<p>14.</p>	<p>『ダイハツメインメニュー』から [作業サポート]を選択し[ENTER]を押して 下さい。</p>	

<p>15.</p>	<p>『作業サポート』から[IMG]を選択し[ENTER]を押して下さい。</p>	
<p>16.</p>	<p>『IMG』から[レーンレコグニッションカメラ光軸調整]を選択して[ENTER]を押して下さい。</p>	
<p>17.</p>	<p>カメラ光軸調整の詳細はサービスマニュアルを参照して下さい。</p> <p>ECU が光軸調整を実施可能かどうかをチェックします。</p> <p>[注意] 車両が下記の状態であることを確認して下さい。</p> <ul style="list-style-type: none"> ・ IG スイッチが“ON”になっていること ・ ターゲット位置が規定位置にあること <p>条件が全て整っている事を確認し[ENTER]を押して下さい。</p>	

<p>18.</p>	<p>光軸調整が開始可能です。</p> <p>「次へ」を押すとカメラが光軸調整を開始します。</p> <p>ターゲット位置が規定位置であることを再確認して下さい。</p> <p>内容を確認して[ENTER]を押して下さい。</p>	 <p>レーンレコグニッションカメラ光軸調整</p> <p>光軸調整が開始可能です。</p> <p>「次へ」を押すとカメラ光軸調整を開始します。</p> <p>ターゲット位置が規定位置であることを再確認して下さい。</p> <p>ENTER : 次へ EXIT : 中止</p>
<p>19.</p>	<p>光軸調整が完了しました。</p> <p>ピッチ角ズレ : [+32.767]</p> <p>ヨー角ズレ : [-32.768]</p> <p>以上で作業完了となります。</p> <p>[EXIT]を数回押し『ダイハツメインメニュー』まで画面を戻し、イグニッション OFF にしてから MTG2000-S を安全に取り外して下さい。</p>	 <p>レーンレコグニッションカメラ光軸調整</p> <p>光軸調整が完了しました。</p> <p>ピッチ角ズレ : [+32.767] °</p> <p>ヨー角ズレ : [-32.768] °</p> <p>ENTER/EXIT : 終了</p>