

[マツダ]フォワードセンシングカメラ (FSC) 静的エーミング (例 : アテンザ GJEFW)

注意 :

- ・ フォワードセンシングカメラ (FSC)エーミングは、エーミングモードに移行し
所定の時間走行する走行エーミングか、FSC にエーミング用のターゲットを読み込ませる
静止エーミングによって、FSC にカメラ撮影角度を記憶させる仕様になっています。
- ・ FSC エーミングはフロントウインドガラスまたは、カメラのレンズに車両前方の状況撮影を
妨げる障害物が付着していると正しくエーミングを行えません。エーミングを行う前に
フロントウインドガラスに水、泥、汚れ、ステッカの貼り付け、カメラのレンズに
汚れ等の付着がないことを確認して下さい。
- ・ 上記の様な環境で走行エーミングが実施出来ない場合は、『静的エーミング』を実施して下さい。

参考 :

- ・ FSC エーミングは FSC 交換、フロントウインドガラス交換を行った場合に実施して下さい。
- ・ この作業は、マツダ SST (プラム・ポップ)、メジャー、ボード等、マーキング出来る物、糸、
テープ (両面) を使用します。予めご用意下さい。
- ・ 車両に搭載されているスペアタイヤ、ジャッキ、工具以外の荷を全て降ろし空車状態にして
下さい。
- ・ タイヤの空気圧を規定圧に調整して下さい。
- ・ 車両を水平な場所に移動させて下さい。
- ・ FSC 故障コード B115E:54 以外のコードがメモリされていない事を確認して下さい。この
コードがメモリされている場合はそのままエーミング作業を行って下さい。

手順/操作

● 静的エーミング ※一部イラストは整備書より引用しております

車両とターゲットの設置面の高さや角度が異なると、正しく FSC エーミングを行う事が出来ません。

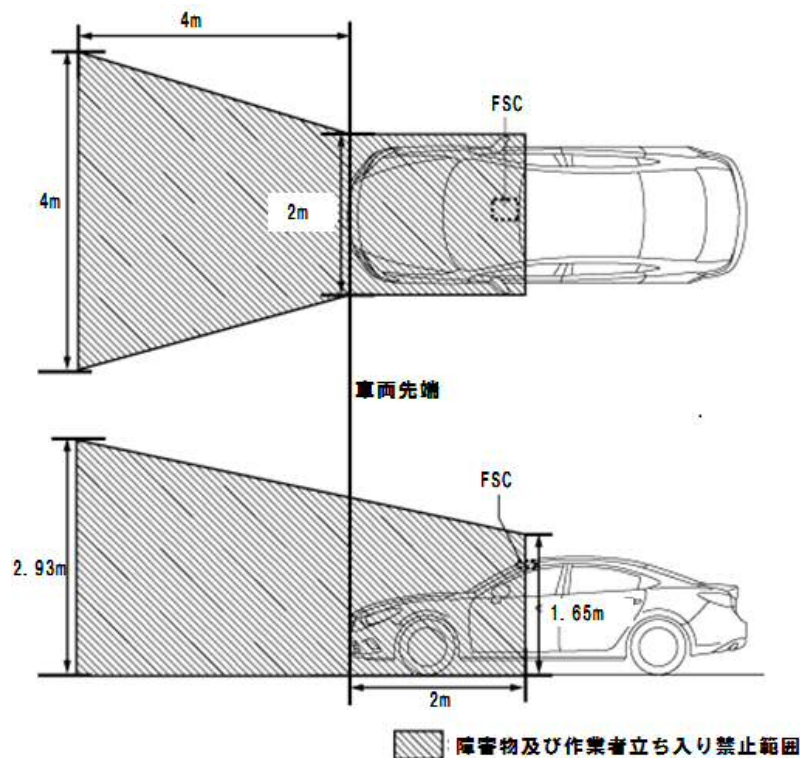
下図の様に FSC エーミングは車両とターゲットの設置面が水平かつ一定になる場所を確保して下さい。



1.



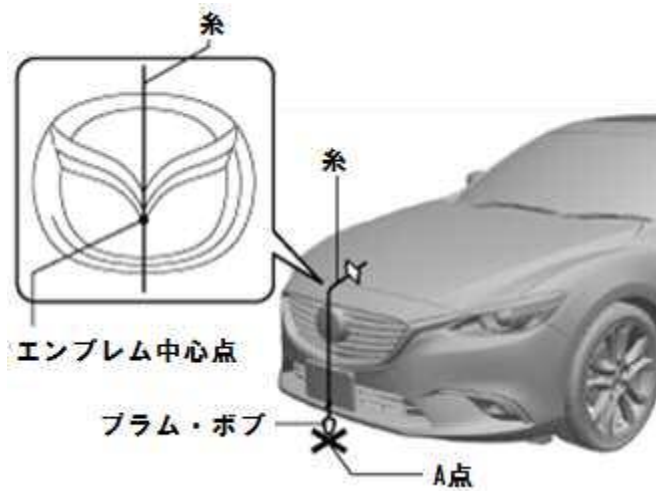
斜線範囲内に白黒模様や光を反射する障害物があると、正常に FSC エーミングが行えません。作業者もエーミング実施中は斜線範囲内に立ち入らないで下さい。



2.

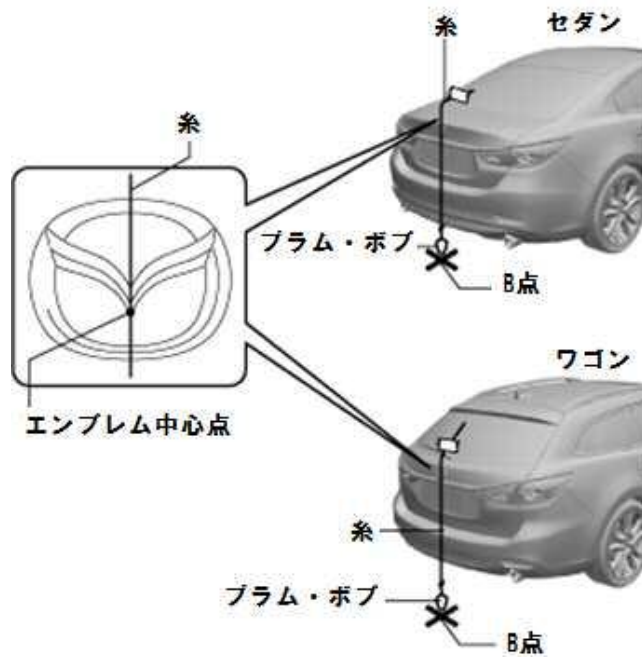
3.

エンブレムの中心に SST(プラム・ポップ)が通る様に垂直に垂らし、フロントの車両中心位置を割り出し床面に A 点をマーキングして下さい。



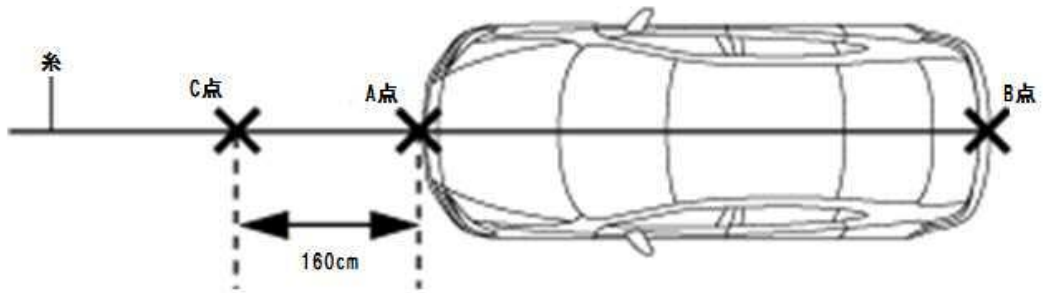
4.

エンブレムの中心に SST (プラム・ポップ) が通る様に垂直に垂らし、リアの車両中心位置を割り出し床面に B 点をマーキングして下さい。



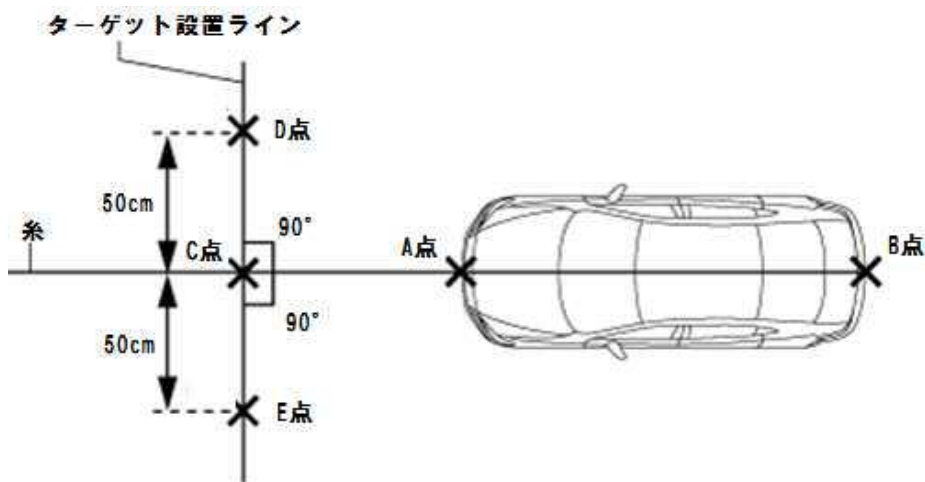
5.

A点とB点を結ぶ様に糸を車両前方へ張り出し、A点から車両前方160cmの位置にC点をマーキングして糸を固定して下さい。



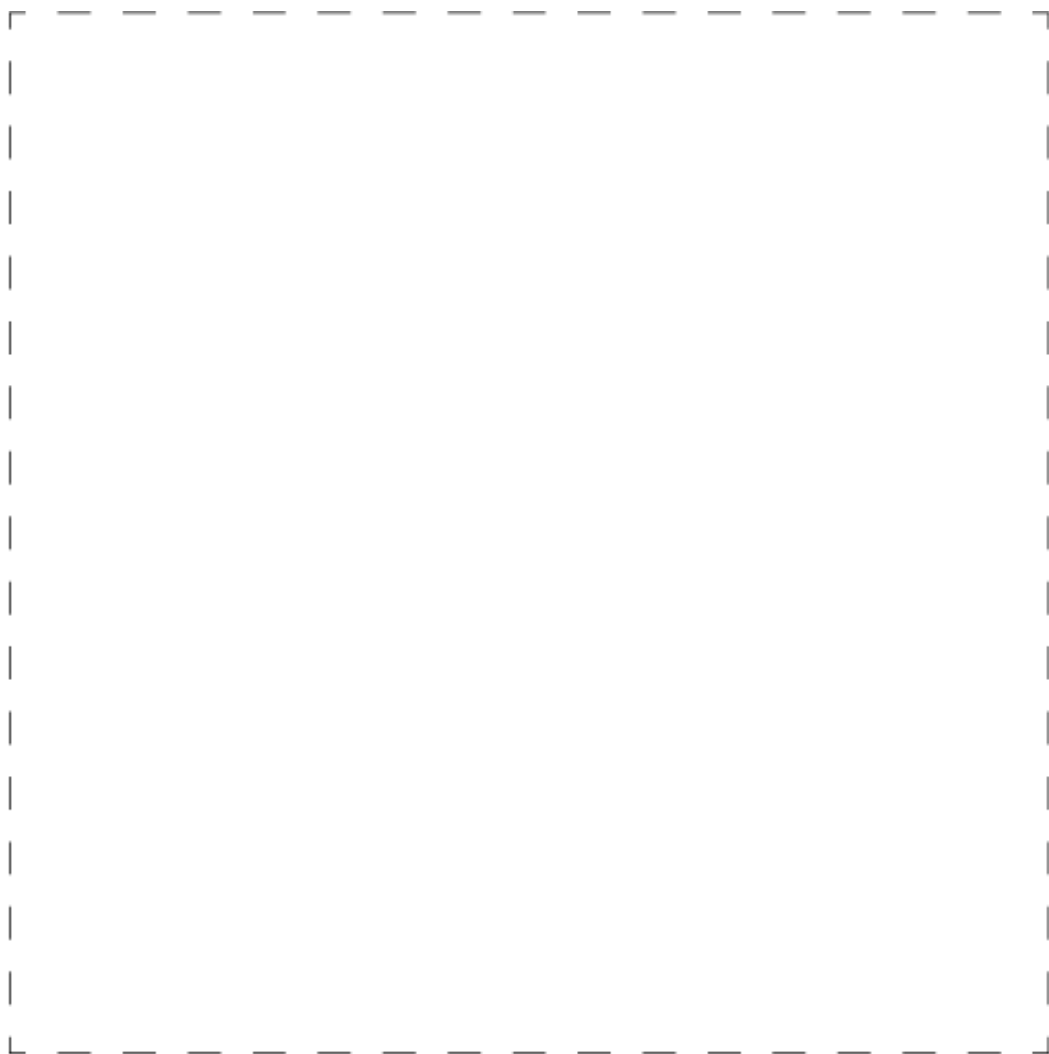
6.

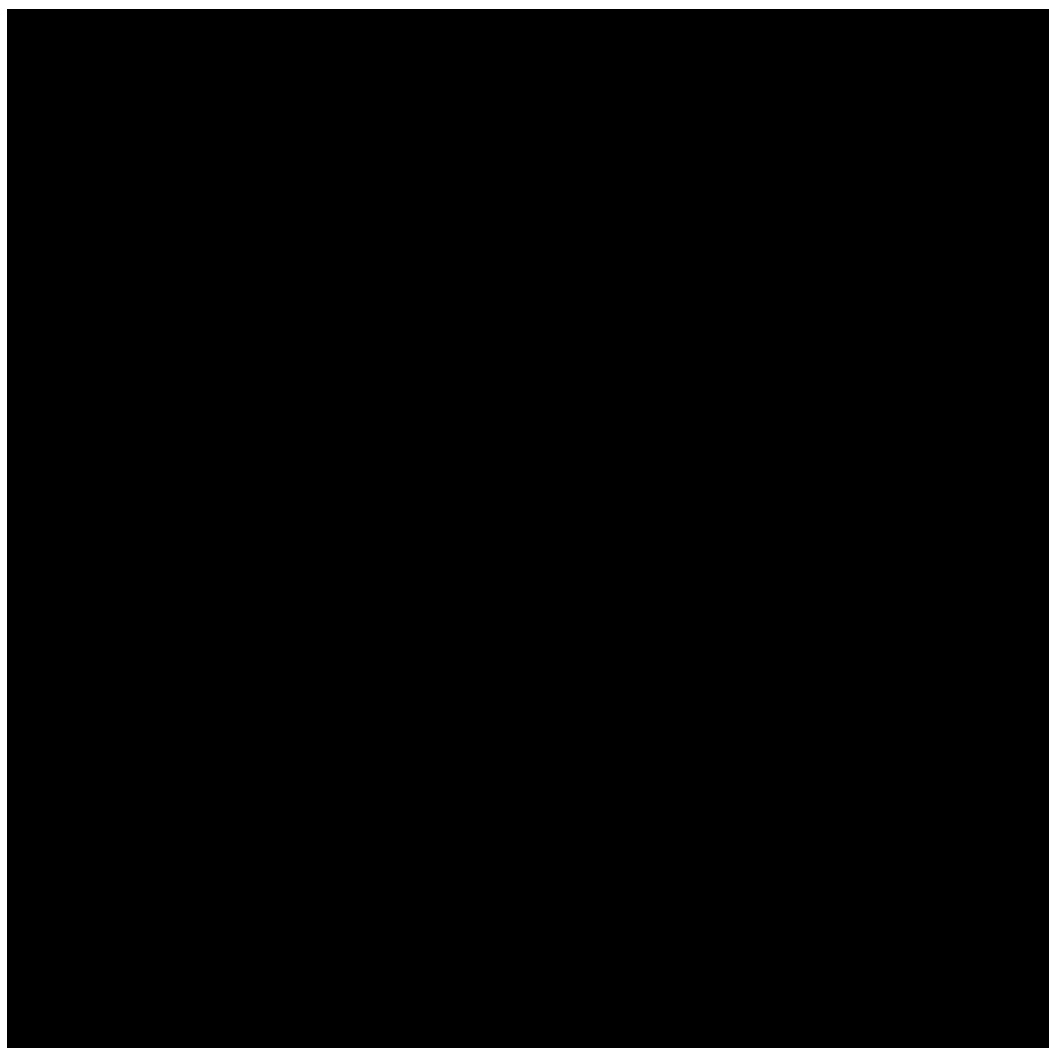
C点を起点に50cmの位置にD点、E点をマーキングし、D点とE点を結ぶ線がB点とC点を結ぶ線に対し垂直に交わる様に糸を張り出し固定して下さい。

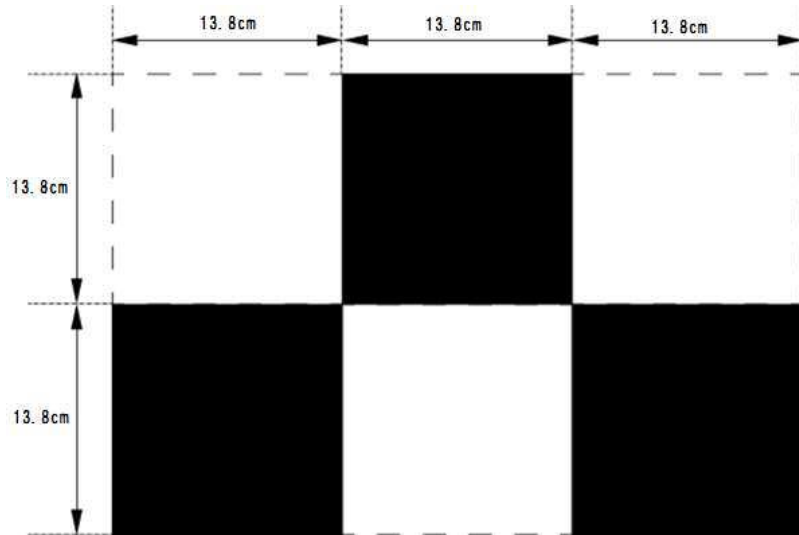


!

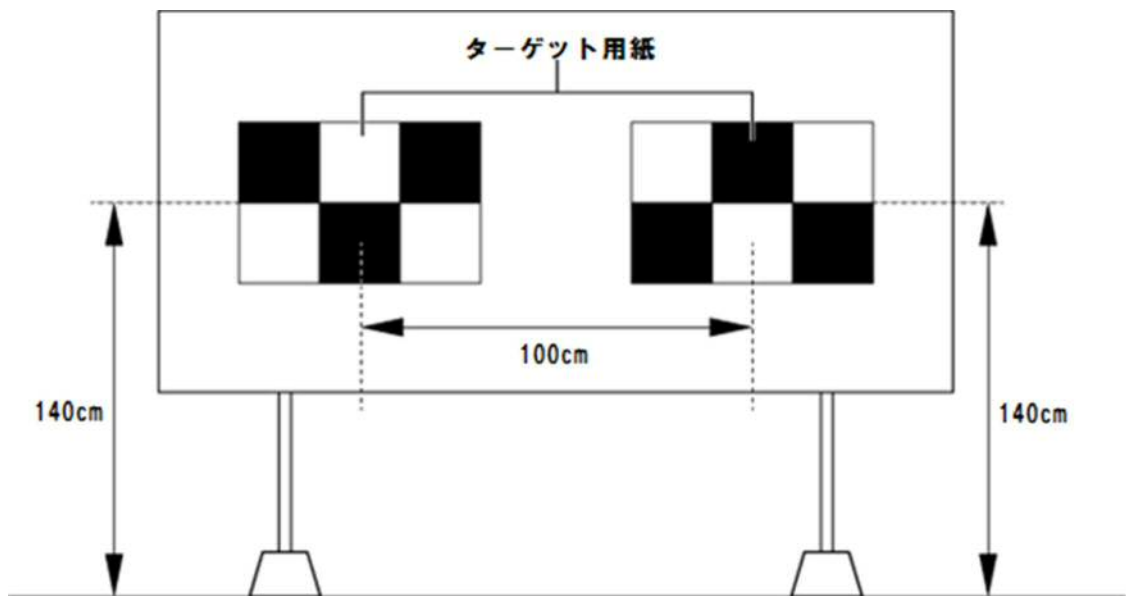
次の2種類のターゲット用紙をそれぞれ6枚ずつ印刷し、手順7の既定サイズになっている事を確認して下さい。





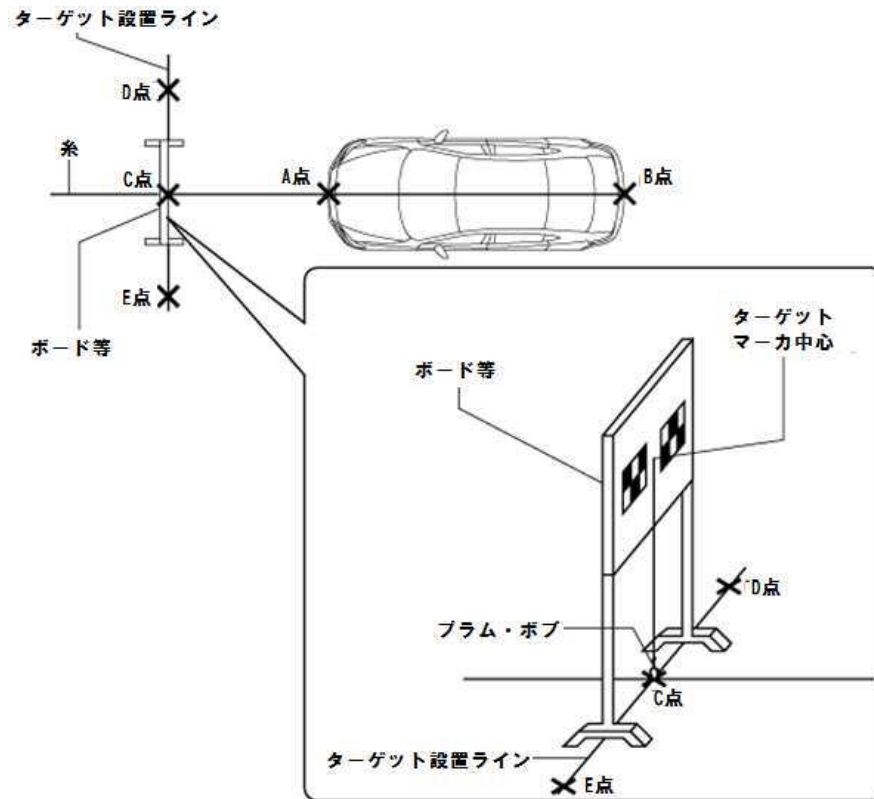


7. 上記サイズで印刷したターゲット用紙を並べ、下図の位置へボード等に張り付けて下さい。
ターゲット用紙が正しく印刷出来ない場合は上記サイズで作成して下さい。
用紙を張り付ける際、表面にテープ等で張り付けてしまうと光が反射してしまいエーミングが正常に行えないおそれがありますので、両面テープ等で裏側から張り付けて下さい。
張り付ける際はターゲット用紙の向きと、配置に注意して下さい。



SST (プラム・ボブ) を使用してターゲット用紙の中心と C 点を合わせて下さい。
C 点を中心に、D 点と E 点を結ぶターゲット設置ラインに対して、ボード等を平行に設置して下さい。

8.



9.

イグニッションスイッチが OFF であることを確認し、MTG2000-S を車両に接続して下さい。



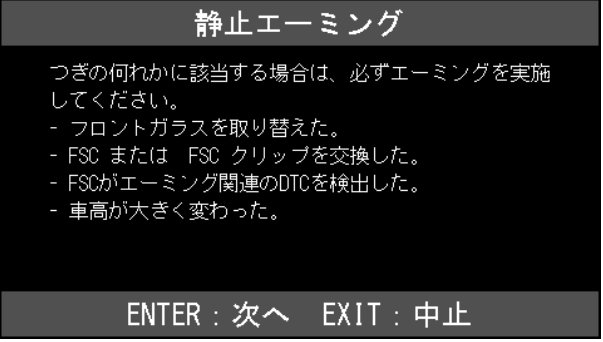


10.

イグニッションスイッチを ON にして下さい。
(ブレーキペダルを踏まずにプッシュスタートスイッチを 2 回押します)



<p>11.</p>	<p>『メーカー選択』から[国産乗用車]、[マツダ]を選択し[ENTER]を押して下さい。</p>	
<p>12.</p>	<p>『車両確認』で車両を自動で検出します。検出された情報に間違いが無い事を確認して[ENTER]を押して下さい。</p>	
<p>13.</p>	<p>『マツダメインメニュー』から[作業サポート]を選択し[ENTER]を押して下さい。</p>	
<p>14.</p>	<p>『作業サポート』から[FSC]を選択して[ENTER]を押して下さい。</p>	

<p>15.</p>	<p>『FSC 作業サポート』から[FSC エーミング]を選択して[ENTER]を押して下さい。</p>	 <p>FSC 作業サポート</p> <p>FSC エーミング</p> <p>ENTER : 選択 EXIT : 戻る</p>
<p>16.</p>	<p>『FSC エーミング』から[静止エーミング]を選択し[ENTER]を押して下さい。</p>	 <p>FSC エーミング</p> <p>走行エーミング</p> <p>静止エーミング</p> <p>ENTER : 選択 EXIT : 戻る</p>
<p>17.</p>	<p>つぎの何れかに該当する場合は必ずエーミングを実施して下さい。</p> <ul style="list-style-type: none"> ・フロントガラスを取り替えた。 ・FSC または FSC クリップを交換した。 ・FSC がエーミング関連の DTC を検出した。 ・車高が大きく変わった。 <p>内容を確認して[ENTER]を押して下さい。</p>	 <p>静止エーミング</p> <p>つぎの何れかに該当する場合は、必ずエーミングを実施して下さい。</p> <ul style="list-style-type: none"> - フロントガラスを取り替えた。 - FSC または FSC クリップを交換した。 - FSC がエーミング関連の DTC を検出した。 - 車高が大きく変わった。 <p>ENTER : 次へ EXIT : 中止</p>

[準備]

エーミングの手順を実施する前に、次の準備作業が完了している事を確認して下さい。

- ・ 水平かつ段差のない場所にターゲットと車両が置かれている。
- ・ 明るい場所でエーミングが行える。
- ・ 整備書を参照して規定のターゲットボードが規定条件を満たすように設置してある。
- ・ フロントガラスがきれいになっている。
- ・ FSC に DTC がない。(B115E : 54 エーミング未完了を除く)
- ・ タイヤの並びと空気圧の点検と調整がしてある。
- ・ スペアタイヤなど備え付けの装備以外の荷物を全て降ろして、車両内が空になっている。
- ・ 車両が揺れたり、がたついたりしない。
- ・ 作業者は車両に乗らないでください。
- ・ ドアをしっかりと閉めてください。

詳細は、整備書で確認してください。

条件が全て整っている事を確認し[ENTER]を押して下さい。

静止エーミング

[準備]

- エーミングの手順を実施する前に、つぎの準備作業が完了している事を確認してください。
- 水平かつ段差のない場所にターゲットと車両が置かれている。
 - 明るい場所でエーミングが行える。
 - 整備書を参照して規定のターゲットボードが規定条件を満たすように設置してある。

ENTER : 次へ EXIT : 中止

静止エーミング

- 整備書を参照して規定のターゲットボードが規定条件を満たすように設置してある。
- フロントガラスがきれいになっている。
- FSCにDTCがない (B115E:54エーミング未完了を除く)
- タイヤの並びと空気圧の点検と調整がしてある。
- スペアタイヤなど備え付けの装備以外の荷物を全て降ろして、車両内が空になっている。
- 車両が揺れたり、がたついたりしない。

ENTER : 次へ EXIT : 中止

静止エーミング

- FSCにDTCがない (B115E:54エーミング未完了を除く)
 - タイヤの並びと空気圧の点検と調整がしてある。
 - スペアタイヤなど備え付けの装備以外の荷物を全て降ろして、車両内が空になっている。
 - 車両が揺れたり、がたついたりしない。
 - 作業者は車両に乗らないでください。
 - ドアをしっかりと閉めてください。
- 詳細は、整備書で確認してください。

ENTER : 次へ EXIT : 中止

静止エーミング

つぎの画面で、ターゲットから前輪中心までの距離を[mm]の単位で入力して下さい。

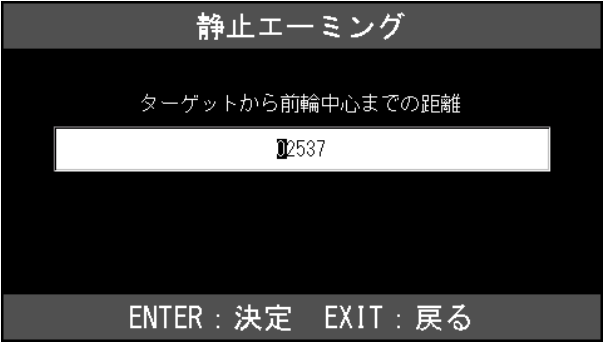
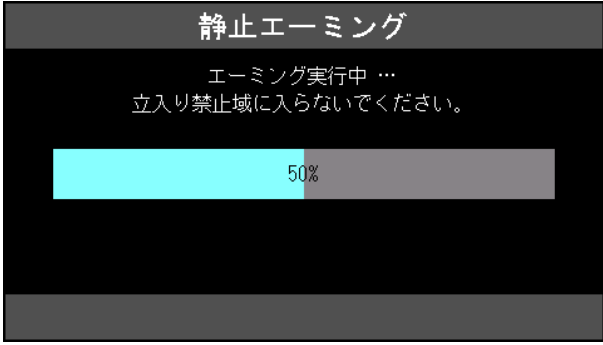
つぎの画面で、ターゲットから前輪中心までの距離を[mm]の単位で入力して下さい。

内容を確認して[ENTER]を押して下さい。

ENTER : 次へ EXIT : 中止

18.

19.

<p>20.</p>	<p>ターゲットから前輪中心までの距離</p> <p>[十字キー]を操作して「02537」と数値を入力して[ENTER]を押して下さい。</p>	
<p>21.</p>	<p>エーミング実行中… 立入り禁止域に入らないでください。</p> <p>そのまましばらくお待ち下さい。</p>	
<p>22.</p>	<p>作業が成功しました</p> <p>イグニッションスイッチを OFF にしてください</p> <p>イグニッション OFF にして必ず 1 分以上保持して下さい。1 分以内にイグニッションスイッチを ON にすると、故障コード U053B がメモリされるおそれがあります。</p> <p>以上で作業完了となります。</p> <p>[EXIT]ボタンを数回押して『マツダメインメニュー』まで画面を戻し、イグニッションスイッチが OFF である事を確認し、安全に MTG2000-S を取り外して下さい。</p>	