

HOT TOOLS

Volume 10 2026



メカニックのニーズを満たす 205 pcs のツールセット

ADVANCED TOOL SET

特別価格[税込] ¥777,000 合計価格[税込] ¥1,246,345

ADVANCED TOOL SET に、工具箱は含まれません

好きな工具箱との組み合わせが可能です

Ask 詳しくはスナップオン加盟店まで



ツール詳細

Snap-on

高額商品ご購入サポート クレジット金利手数料 **0%** 実施中!

〈全てのスナップオン商品対象〉

詳しくはスナップオン加盟店まで (一部実施していない加盟店もございます)

※金利手数料0%は、スナップオン・クラブカードホルダー及び、クラブカード同時申込者限定となります。詳しくはスナップオン加盟店まで。

Box Wrench SPECIAL SET

16% OFF

セットプライス! 特別価格[税込] ¥30,300

Flank Drive® 0° Offset High-Performance Box Wrench

4 pcs Set



・10-12mm
・全長: 248mm

・12-14mm
・全長: 275mm

・14-17mm
・全長: 342mm

・17-19mm
・全長: 377mm

○ 12point

- HTP XDHFM1012** 希望小売価格[税込] ¥7,752
- HTP XDHFM1214** 希望小売価格[税込] ¥8,221
- HTP XDHFM1417** 希望小売価格[税込] ¥9,061
- HTP XDHFM1719** 希望小売価格[税込] ¥11,116

合計価格[税込] ¥36,150

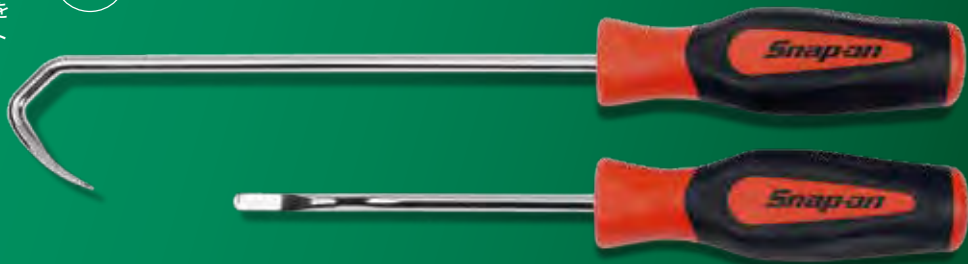
その他のサイズ HTP

- XDHFM810** 希望小売価格[税込] ¥7,145 ・8-10mm
- XDHFM1315** 希望小売価格[税込] ¥10,228 ・13-15mm
- XDHFM1618** 希望小売価格[税込] ¥12,002 ・16-18mm
- XDHFM2224** 希望小売価格[税込] ¥12,937 ・22-24mm

Radiator Hose Pick Set

2 pcs Set

薄くて幅広いブレードがホースの損傷リスクを大幅に軽減。ロングブレードは引張、ショートブレードは押ししてホースを外す形状で様々なタイプの車輻に適應可能。



SGA102B

HTP

特別価格[税込]各 ¥11,300

希望小売価格[税込]各 ¥13,081

Pick Long Blade ・全長: 330mm ・ブレード長さ: 206mm

Short Blade ・全長: 244mm ・ブレード長さ: 124mm

R G O

7" Universal Hose Clamp Pliers

特許取得済みの3ポジション・スリップジョイントにより19~50.8mmまでのクランプに対応。様々なタイプのホースクランプに対応できる先端形状と、傷つけにくい放射状のホースクランプ。



HTP

HCP48BCF

・全長: 203mm
・ジョウ長さ: 53mm

希望小売価格[税込]
¥9,524

Hose Clamp Pliers

Blue Point

燃料ラインやバキュームホースの一時的な遮断に。握ったところで保持される使いやすいセルフロック機構。



HTP 9-1/4"

PHP1A

希望小売価格[税込] ¥6,256

・全長: 235mm ・対応ホース: φ32mmまで

HTP 5-1/2"

PHP3A

希望小売価格[税込] ¥4,914

・全長: 140mm ・対応ホース: φ19mmまで



Torque Wrench TRADE-IN

お使いのトルクレンチを **最低 ¥10,000** 〔税込〕 下取り保証

※下取り価格は製品の使用年数・状態によって異なります。詳しくはスナップオン加盟店まで

Adjustable Click-Type Torque Wrench



QE3RN350

QE2RN100

QE1RN25

1/2" Drive 70-350Nm Adjustable Click-Type Torque Wrench

HTP **QE3RN350**

希望小売価格〔税込〕 **¥86,156**

・全長: 610mm ・ギア数: 80 (振り角4.5°)
・測定範囲: 70-350Nm ・精度: CW±3%

3/8" Drive 20-100Nm Adjustable Click-Type Torque Wrench

HTP **QE2RN100**

希望小売価格〔税込〕 **¥76,542**

・全長: 395mm ・ギア数: 80 (振り角4.5°)
・測定範囲: 20-100Nm ・精度: CW±3%

1/4" Drive 5-25Nm Adjustable Click-Type Torque Wrench

HTP **QE1RN25**

希望小売価格〔税込〕 **¥53,540**

・全長: 281mm ・ギア数: 72 (振り角5°)
・測定範囲: 5-25Nm ・精度: CW±3%

1/2" Square Torque Angle Gauge



塑性域ボルトを締結する際の角度締めを計測するアングルゲージ。大きく読みやすい目盛りと、使い勝手の良い形状のアジャスタブルバー。

TA360 **HTP**

希望小売価格〔税込〕 **¥16,171**

・差込角: 1/2"

Slim-Jaw Wide-Mouth Adjustable Wrench

【ジョー 開口 比較】



AD8C

ADHWS8

同サイズのスタンダードアジャスタブルレンチと比べジョーが大きく開く(約40mm)
※8"長のハンドルの場合

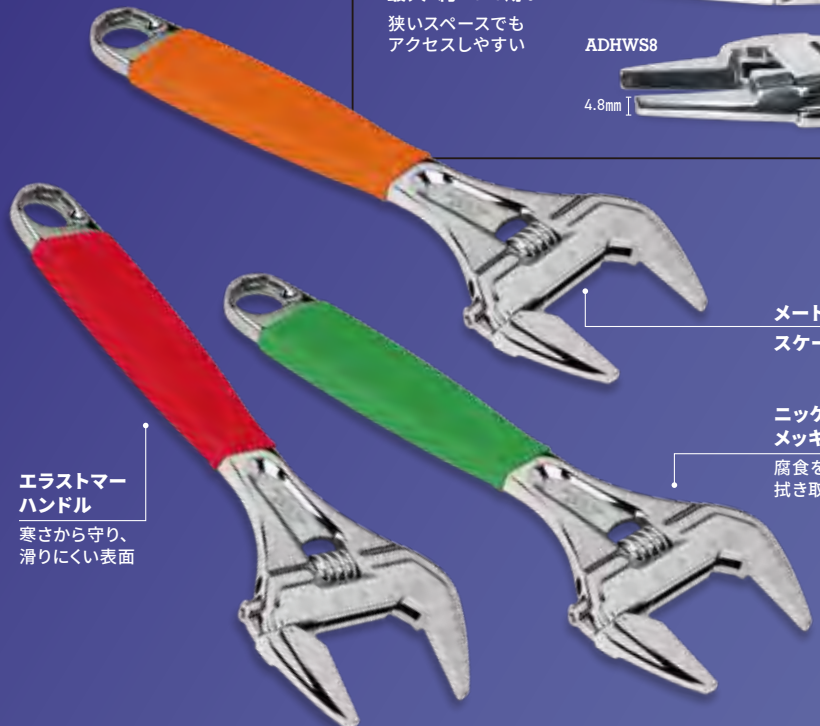
標準レンチよりも最大 約40% 薄い
狭いスペースでもアクセスしやすい

AD8C

7.4mm

ADHWS8

4.8mm



メートル / インチ
スケール表記

ニッケルクロム
メッキ仕上げ
腐食を防ぎ、
拭き取りも簡単

エラストマー
ハンドル
寒さから守り、
滑りにくい表面

Spring Hose Clamp Lock Set



ホースクランプの開いた状態で保持するクランプロック。コンパクトなサイズで作業を邪魔することなく保持できる。

3pcs Set

HTP **HCL103** 希望小売価格〔税込〕 **¥7,495**

・クランプサイズ: 11.4mm / 89mm / 38mm

HTP 6" **ADHWS6** 希望小売価格〔税込〕 各 **¥13,739** ・全長: 153mm ・ジョウ開口: 32mm

HTP 8" **ADHWS8** 希望小売価格〔税込〕 各 **¥15,992** ・全長: 203mm ・ジョウ開口: 38mm

AMERICA 250

LIMITED EDITION

各500限定

アメリカ合衆国建国250周年リミテッドエディション



3/8" Flex-Head Ratchet



Combination Screwdriver Set



10pcs Set



3/8" Flex-Head Ratchet

FHFD80AAM

希望小売価格[税込] ¥29,357

・全長:264mm ・ヘッド幅:32mm ・ヘッド厚:14mm
・ギア数:80(振り角4.5°) ・最大推奨トルク:108Nm

Combination Screwdriver Set

SHDX6040AM

希望小売価格[税込] ¥42,394

- | | |
|---------------------|------------------|
| 1. フラットチップ/全幅:7.9mm | 2. PHILLIPS® #3 |
| 3. フラットチップ/全幅:6.3mm | 4. PHILLIPS® #2 |
| 5. フラットチップ/全幅:5.5mm | 6. PHILLIPS® #1 |
| 7. フラットチップ/全幅:3.2mm | 8. PHILLIPS® #0 |
| 9. フラットチップ/全幅:4.7mm | 10. PHILLIPS® #1 |

THE RETRACTABLE CLIP REMOVAL TOOL & PRY TOOL



PBFT50R



PBFT50G



PBFT50O



PBFT50HV



PBFT60G



PBFT60HV



PBFT60O



PBFT60R

Retractable Clip Removal Tool

PBFT50 希望小売価格[税込]各 ¥17,151

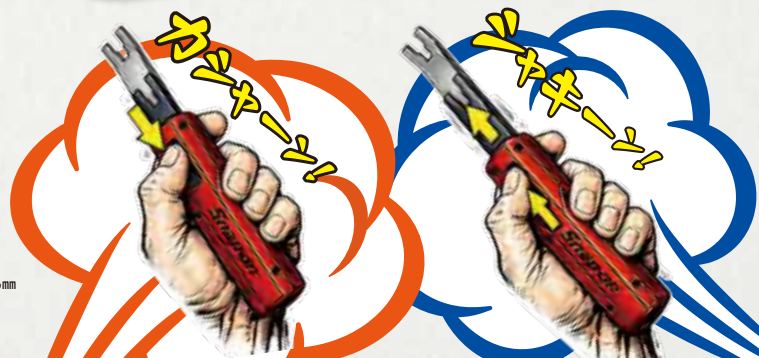
Retractable Clip Pry Tool

PBFT60 希望小売価格[税込]各 ¥17,151

Movie



・全長(刃を伸ばした状態):196mm
・ケースの長さ:117mm
・重量:0.16kg



Metric Flank Drive® Plus Reversible Ratcheting Combination Wrench Set



NEW PRODUCT

※実物大

内装やエンジンルームのカバー類に使用されている小径ボルトをカバーするラチェッティングコンビネーションレンチセット



4 pcs Set

SOXRRM704ISS

希望小売価格[税込] **¥32,560**

・ラチェッティング振り角:4.5°(80ギア)



Flank Drive® Plus Reversible Ratcheting Combination Wrench Set

SOXRRM710A



15° OFFSET

・ラチェッティング振り角:4°-6°(90-60ギア)

SOXRRM710A 希望小売価格[税込] **¥89,745**

SOXRM710A 希望小売価格[税込] **¥87,127**

・19, 18, 17, 16, 15, 14, 13, 12, 11, 10mm ○ 12point

10 pcs Set



Flank Drive® Plus Combination Wrench Set

SOXRM710A



0° OFFSET

Flank Drive® Non-Reversible Ratcheting Combination Wrench Set

OXR710A



0° OFFSET

OXR710A 希望小売価格[税込] **¥77,876**

・19, 18, 17, 16, 15, 14, 13, 12, 11, 10mm

BOERM712 希望小売価格[税込] **¥49,297**

・19, 18, 17, 16, 15, 14, 13, 12, 11, 10, 9, 8mm ○ 12point



3/8" Ratcheting Crowfoot Wrench Set

12 pcs Set

BOERM712



15° OFFSET

・ラチェッティング振り角:4.5°-5°(80-72ギア)

ENGINE CRANE



直列からV型まで、幅広いエンジンを吊り上げ可能な折り畳み式エンジンクレーン。
別売りのスリングハンガーをエンジンクレーンに取り付け、リフトアップを安定化。



360°回転可能

最高フック高さ
2,040~2,175mm

ビームアーム

4ポジション(905~1,175mm)で調整可能

スリングハンガー

スイブルフックに取り付け
リフトアップを安定化

Option

ENGINE SLING



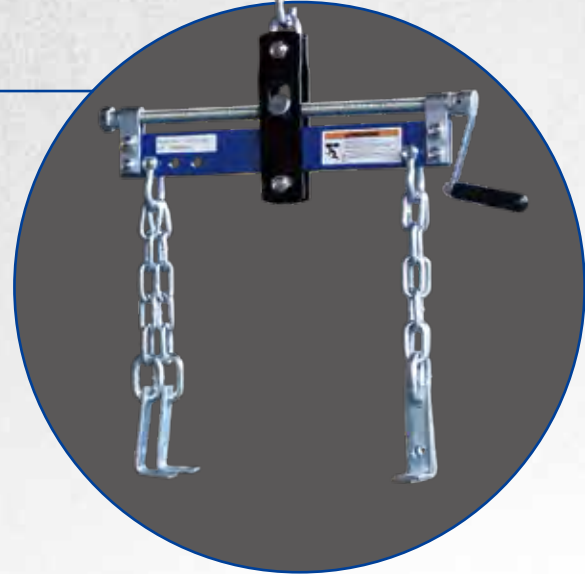
BLPES680JP

特別価格[税込]

¥14,740

希望小売価格[税込]

¥15,948



BLP1TFOLDEC

特別価格[税込] **¥130,680**

希望小売価格[税込] ¥148,104

⊘ 防滴仕様ではありません。屋外でのご使用はおやめください。

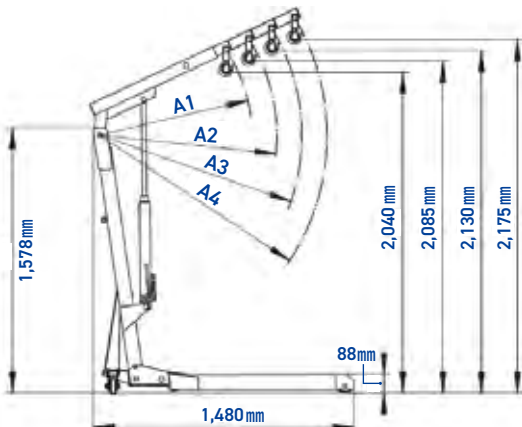
※大型商品のため別途送料4,950[税込]がかかります。

コンパクトに折りたため、
収納時に場所を取らない

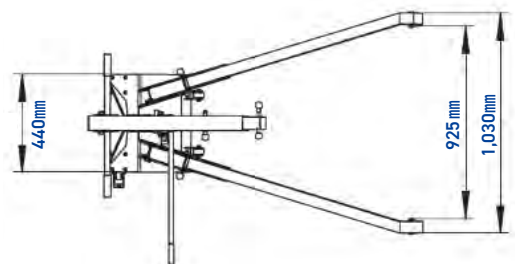


ロープロファイル設計

高さ88mm(ナイロンキャスター仕様)



- A1:905mm
最大荷重 1,000kg
- A2:995mm
最大荷重 750kg
- A3:1,085mm
最大荷重 500kg
- A4:1,175mm
最大荷重 250kg
- 本体重量:85kg



JACK / JACK STAND

2.5t OFF ROAD JACK

大型ホイールにより荒れた路面でも容易に移動。
アルミサイドプレートでボディ強化。
デュアルポンプ採用で素早いリフトアップを実現。

BLPOFJ25

特別価格[税込] **¥66,880**

希望小売価格[税込] ¥76,296

- ・最低地上高:ノーマル 155mm
- ・2段階エクステンション 285mm/315mm
- ・最高地上高:ノーマル 530mm
- ・2段階エクステンション 665mm/695mm
- ・本体重量:33.5kg・耐荷重:2.5t
- ・全長:785mm・全幅:305mm
- ・ハンドル長:1,050mm



Movie



ジャッキ上部に
エクステンションブロックが
収納できる

エア駆動により作業効率をアップ。
ロングタイプの車両でもスムーズにジャッキアップ可能。

ALFJ3000R

特別価格[税込]
¥177,760

希望小売価格[税込] ¥197,472

- ・最低地上高:95mm・最高地上高:600mm
- ・本体重量:95kg・耐荷重:3t
- ・全長:1,360mm・全幅:420mm・ハンドル長:1,100mm



Movie

3t AIR LONG FLOOR JACK



※大型商品のため別途配送料4,950[税込]がかかります。

2段階の位置
調整が可能な
エクステンション
ブロックを装着
することで、
より高いジャッキ
ポイントに対応

持ち運びに便利な
一体型トップハンドル

3t AUTO STEEL JACK STAND

レバーを上を引き上げると
内臓エアスプリング機構により
自動でポール部が上昇するオートモデル



Movie

- ・最低地上高:340mm
- ・最高地上高:510mm
- ・本体重量:10.4kg
- ・耐荷重:3t
- ・マルチポジション
ラチェット
- ・自動ロック機能
付き



BLPJS3TAUTO

特別価格[税込] **¥12,540**

希望小売価格[税込] ¥16,157

3t Aluminium JACK STAND

BLPAJS3TJP

特別価格[税込]
¥20,900

希望小売価格[税込]
¥23,174



3t Steel JACK STAND



BLPJS3TAP

特別価格[税込] **¥8,800**

希望小売価格[税込] ¥10,269

6t Steel JACK STAND



BLPJS6TAP

特別価格[税込] **¥18,040**

希望小売価格[税込] ¥20,606

New Color

THE TEAL TEAL with Black trim

青でも緑でもない、明るくポップな色味のなかに
落ち着いたイメージが共存する、ティールカラー。
ブラクトリム&エンブレムでクールに仕上げました。



KRH4210KBAT

特別価格[税込] ¥372,000

希望小売価格[税込] ¥558,779

・W1,016×D508×H978mm ・耐荷重:1.08t
・引出し数:10段

KRH4107KBAT

特別価格[税込] ¥318,100

希望小売価格[税込] ¥477,368

・W1,016×D508×H978mm ・耐荷重:1.08t
・引出し数:7段



KRH5317KBAT

特別価格[税込] ¥528,800

希望小売価格[税込] ¥677,476

・W1,354×D508×H978mm ・耐荷重:1.08t
・引出し数:17段

KRHT4008KBAT

特別価格[税込] ¥258,000

希望小売価格[税込] ¥361,284

・W679×D508×H1,050mm ・耐荷重:0.6t
・引出し数:8段



KRSC3TKBAT

特別価格[税込] ¥72,200

希望小売価格[税込] ¥85,913

・W800×D500×H960mm
※別途配送料4,950円[税込]

KRSC3TKBAT-1 追加引き出し
希望小売価格[税込] ¥31,858



KKSSBAT

特別価格[税込] ¥186,500

希望小売価格[税込] ¥221,929

・W1,200×D700×H790~990mm



KM14001KBAT

特別価格[税込] ¥278,000

希望小売価格[税込] ¥333,697

・W1,016×D508×H978mm



Movie

SMART
CLOSER II
全段搭載

※KRSC3TKBAT/
KKSSBAT/
KM14001KBAT
スマートクローザー
ではありません

数量
限定

【初回ロット入荷分】ご注文の方 さらに **5%OFF**

ブラックエンブレム



ブラックキーシリンダー



THE TEAL同時購入で、ベッドライナー/ステンレス/ウッドトップがスペシャル価格に!

Bedliner Top



SKRBLT26F 26"

特別価格[税込] ¥45,100

希望小売価格[税込] ¥70,686

SKRBLT40F 40"

特別価格[税込] ¥53,000

希望小売価格[税込] ¥83,028

SKRBLT53F 53"

特別価格[税込] ¥83,700

希望小売価格[税込] ¥131,274

Stainless Top



SKRSST26F 26"

特別価格[税込] ¥45,100

希望小売価格[税込] ¥70,686

SKRSST40F 40"

特別価格[税込] ¥53,000

希望小売価格[税込] ¥83,028

SKRSST53F 53"

特別価格[税込] ¥83,700

希望小売価格[税込] ¥131,274

Wood Top



SKRWT26F 26"

特別価格[税込] ¥45,100

希望小売価格[税込] ¥70,686

SKRWT40F 40"

特別価格[税込] ¥52,200

希望小売価格[税込] ¥81,906

SKRWT53F 53"

特別価格[税込] ¥83,700

希望小売価格[税込] ¥131,274

※本誌掲載の特別価格を実施していない加盟店もございます。詳しくはスナップオン加盟店まで。

※工具箱等の大型商品のお届けには、別途配送料9,900円[税込]がかかります。詳しくはスナップオン加盟店まで。



お問い合わせは

Snap-on

スナップオン・ツールズ株式会社
SNAP-ON TOOLS JAPAN K.K.

●ツールを安全に使用いただくため、必ず取扱注意事項をお読みください。(取扱注意事項は、ユーザーマニュアルおよび製品カタログに記載されています) ●製品の仕様および価格などの情報につきましては、予告なく変更することがありますので、ご了承ください。 ●価格は全て消費税込みの価格となっています。 ●掲載されている商品写真の色は、光源などにより実際と異なる場合があります。 ●掲載商品のサイズ・仕様はカタログスペックとなります。 実際の商品とは誤差が生じる場合がありますのでご了承ください。 Snap-on®, Blue-Point®, Dual 80®, Flank Drive®, Flank Drive® Plus, Instinct®, PowerEdge™, ISO-Ride®, Lockh Roll®, PowerTop™, Scanner™, Slots-N-Dots™, SOLUS PRO™, SOLUS™, SOLUS Ultra™, Trans-Drive™, Talon Grip™ は Snap-on Inc. の登録商標です。 上記以外の登録商標は所有者の許可を得て使用されたもので、その所有権は所有者に属します。

◎転載